

ТИПОВЫЕ КОНСТРУКЦИИ, ИЗДЕЛИЯ И УЗЛЫ ЗДАНИЙ И СООРУЖЕНИЙ

СЕРИЯ 1.450.3-7.94

ЛЕСТНИЦЫ, ПЛОЩАДКИ, СТРЕМЯНКИ И ОГРАЖДЕНИЯ СТАЛЬНЫЕ
ДЛЯ ПРОИЗВОДСТВЕННЫХ ЗДАНИЙ ПРОМЫШЛЕННЫХ ПРЕДПРИЯТИЙ

ВЫПУСК 2

КОНСТРУКЦИИ ИЗ ГОРЯЧЕКАТАНЫХ ПРОФИЛЕЙ. ЧЕРТЕЖИ КИ

ТИПОВЫЕ КОНСТРУКЦИИ, ИЗДЕЛИЯ И УЗЛЫ ЗДАНИЙ И СООРУЖЕНИЙ

СЕРИЯ I.450.3-7.94

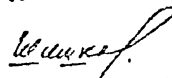
ЛЕСТНИЦЫ, ПЛОЩАДКИ, СТРЕМЯНИЩА И ОГРАЖДЕНИЯ СТАЛЬНЫЕ
ДЛЯ ПРОИЗВОДСТВЕННЫХ ЗДАНИЙ ПРОМЫШЛЕННЫХ ПРЕДПРИЯТИЙ

ВЫПУСК 2

КОНСТРУКЦИИ ИЗ ГОРЮЧЕКАТАНЫХ ПРОФИЛЕЙ. ЧЕРТЕЖИ КМ

Разработаны:

ЦНИИПроектлегконструкции

Главный инженер  В. Д. Шиков

Начальник отдела  П. П. Кашкинов

Утверждены:

Главпроектом Минстроя России

письмо от 21.11.94 № 9-3-1/166

Введены в действие ЦНИИПроектлегконструкцией с 01.

приказ от 25.11.94 № 25

Обозначение	Наименование	Стр
1.450.3-7.94.2-ТТ	Технические требования	3
1.450.3-7.94.2-КМ1	Лестницы из 200 катаных профи- лей с углом наклона 45° и 60°	4
1.450.3-7.94.2-КМ1.1	Номенклатура лестниц из горяче- катаных профилей с углом наклона 45°	9
1.450.3-7.94.2-КМ1.2	Номенклатура лестниц из горя- чекатаных профилей с углом наклона 60°	11
1.450.3-7.94.2-КМ1.3	Номенклатура ступеней типа Ф; В; Р	13
1.450.3-7.94.2-КМ2	Площадки из горячекатаных профилей	14
1.50.3-7.94.2-КМ2.1	Номенклатура площадок из горяче- катаных профилей	21
1.450.3-7.94.2-КМ2.2	Номенклатура настольное площадок типа Ф; В; Р	25
1.450.3-7.94.2-КМ3	Ограждения из 200-мм профилей	26
1.450.3-7.94.2-КМ3.1	Номенклатура ограждений из горячекатаных профилей для лестниц и площадок	33
1.450.3-7.94.2-КМ4	Стремянки и ограждения стремянок из горячекатаных профилей	37
1.450.3-7.94.2-КМ4.1	Номенклатура стремянок и ограждений из горячекатаных профилей	40
1.450.3-7.94.2-КМ5	Площадки, колонны, стойки и связи из горячекатаных профилей	41

Обозначение	Наименование	Стр
1.450.3-7.94.2-КМ5.1	Номенклатура колонн, площадок, стоек и связей из горячеката- ных профилей	46
1.450.3-7.94.2-КМ6	Доборные элементы из горяче- катаных профилей	47
1.450.3-7.94.2-КМ6.1	Номенклатура доборных elemen- тов из горячекатаных профи- лей	49

СОДЕРЖАНИЕ

И.И.М. По эт. и фото

Уч. М. К. И.	А. И. С. М. Д. С.	П. О. Л.	Д. А. Т.
Разр. б.	И. И. М. М. М.	И. И. М. М. М.	И. И. М. М. М.
И. И. М. М. М.	И. И. М. М. М.	И. И. М. М. М.	И. И. М. М. М.
Уч. М. К. И.	А. И. С. М. Д. С.	П. О. Л.	Д. А. Т.

1.450.3-7.94.2

Содержание

Стр.	Лист	Листов
1	1	1

ЦНИИПроектЛес-
конструкция

астоящие технические требования распространяются на стальные лестницы, площадки, стремянки и ограждения к ним разработанные в соответствии с требованиями СНиП П-23-81. Состав серии см. выпуск 0.

I. НАЗНАЧЕНИЕ И ОБЛАСТЬ ПРИМЕНЕНИЯ

I.1. Стальные лестницы, площадки, стремянки и ограждения к ним предназначены для зданий промышленных предприятий, возводимых и эксплуатируемых в районах: со снеговой и ветровой нагрузкой L-V по СНиП 2.01.07-89; с расчетной сейсмичностью 9 баллов; температурой наружного воздуха минус 65°C и выше; со взрывоопасными категориями производств; с неагрессивными и умеренно агрессивными средами при нормальном температурном режиме по СНиП П-3-81.

I.2. Лестницы, площадки, стремянки и ограждения к ним могут устанавливаться внутри здания в т.ч. для обустройства посадочных площадок на мостовые электрические краны и использоваться в качестве наружных пожарных и эвакуационных.

2. ТЕХНИЧЕСКИЕ ДАННЫЕ

2.1. Конструкции выполняются из горячекатаных профилей (Г): по ГОСТ 8240-89 (швеллеры); ГОСТ 8509-86 (равнополочные уголки из стали группы С235 для районов строительства с температурой наружного воздуха минус 40°C и выше и группы С235 для районов строительства с расчетной температурой наружного воздуха до минус 65°C включительно ГОСТ 27772-88

Примечание. В скобках указаны (здесь и далее) расшифровка набора марок элементов. Полная расшифровка марок приведена в номенклатуре.

2.2. Для покрытия ступеней и настилов использованы: оцинкованный лист из рифленой ромбической стали по ГОСТ 8568-77; лист просечно-вытяжной (В) по ТУ 36.26.11-5-89; решетчатый настил из полос на ребро круглой стали (типа ВСП)

по ТУ 36-2370-82

2.3. При необходимости возможна замена материалов для покрытия ступеней и настилов на горячекатаную рифленую сталь по ГОСТ 8568-77 и решетчатый настил типа "Батайск" по ТУ 36-2044-77. Замена несущих элементов возможна только на элементы ^{на элементы} ^{высокими} подобными и более прочными показателями.

3. ТЕХНИЧЕСКИЕ ТРЕБОВАНИЯ

3.1. Элементы конструкций собираются на сварке по ГОСТ 14771-76. Ограждения собираются на самоверлящих винтах (5шт. на стойку) по ТУ 36-2625-84. ступени из решетчатого настила крепятся к косоурам лестниц болтами по ГОСТ 7798-70 (4шт. на ступень)

Предельные отклонения на изготовление и сборку элементов конструкций должны быть в пределах поля на линейные размеры по 15 качеству по ГОСТ 25347-82

3.2. Комплект конструкций должен иметь антикоррозийную защиту: один слой грунта ГФ-021 по ГОСТ 25129-82 толщиной 15мкм и один слой эмали ПЭ-133 по ГОСТ 926-82. Для конструкций, эксплуатируемых при температурах до минус 65°C должна применяться грунтовка ГФ-017 по ОСТ 6-10-1428-79

3.3. Металлоконструкции упаковываются в транспортные пакеты массой 3,5т и хранятся на подкладках на открытых площадках в штабелях высотой не более 2,0м.

Транспортировать транспортные пакеты можно любым видом транспорта.

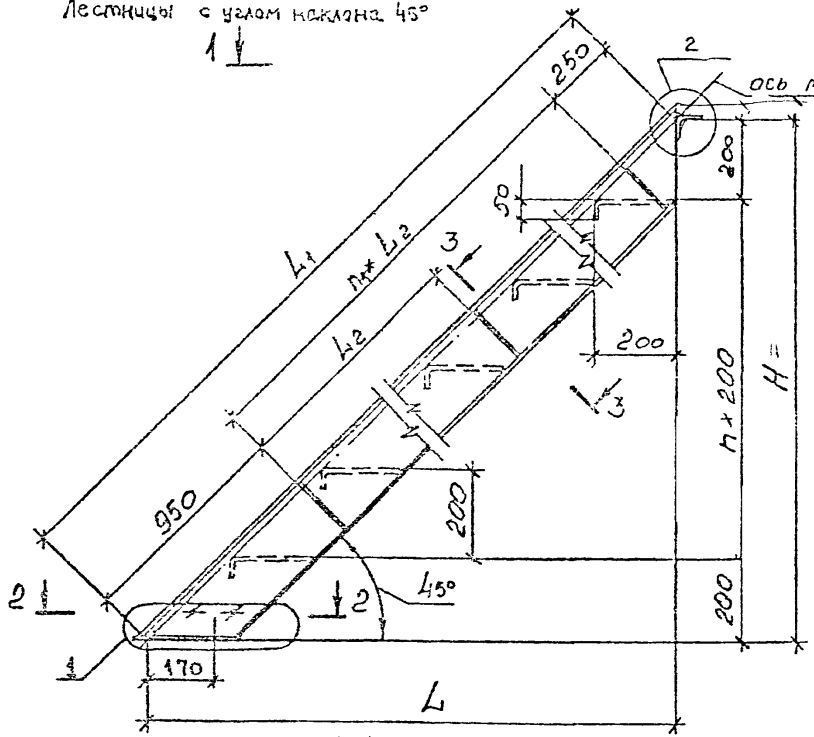
При проведении монтажа, погрузочно-разгрузочных работ применять строповку с подкладками, обеспечивающими сохранность защитного короткого покрытия.

				I.450.3 - 7.94.2 - ТТ			
Изм.	Дек.	Лист	Лист	ТЕХНИЧЕСКИЕ ТРЕБОВАНИЯ	Станки	Лист	Листов
Разраб.	Поступилова	Лист	Лист				
Пров.	Адамович	Лист	Лист				
П.контр.	Баранова	Лист	Лист				
Утв.	Кашкин	Лист	Лист				

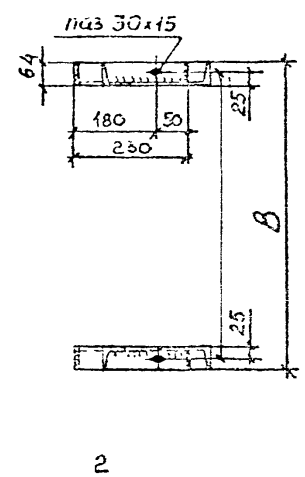
СОГЛАСОВАНО
Лист 1 из 1
Подп. и дата

Лестницы с углом наклона 45°

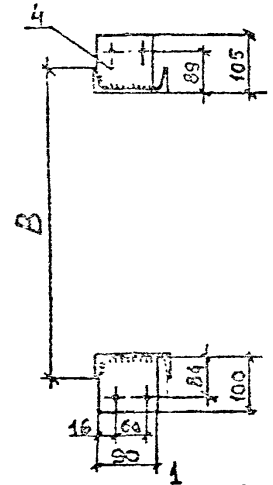
1 ↓



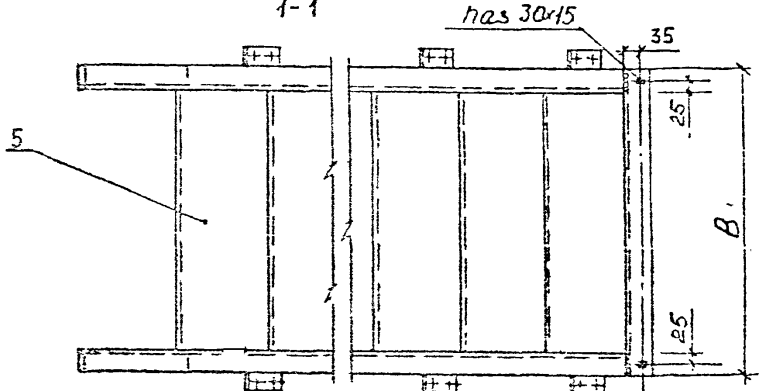
2-2



3-3



1-1



1. Сварка по ГОСТ 14771-76

2. Все отв ф 15, кроме оговоренных

3 Номенклатуры лестниц и ступеней см. 1.450.3-7.94.2-КМ1.1;
1.450.3-7.94.2-КМ1.2; 1.450.3-7.94.2-КМ1.3

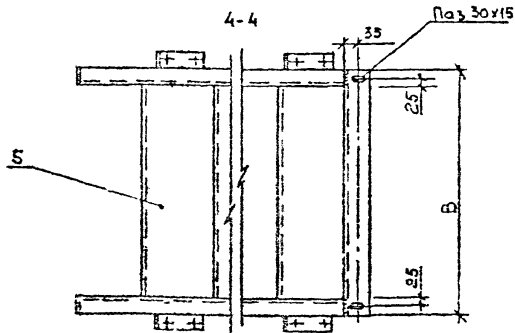
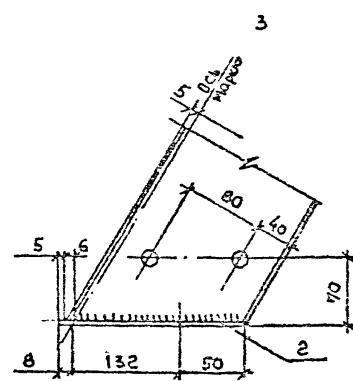
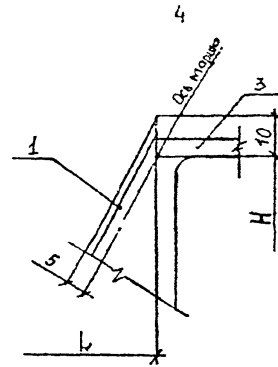
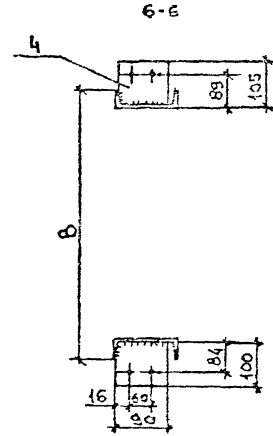
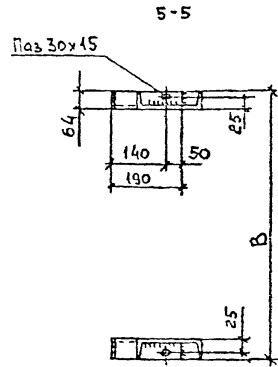
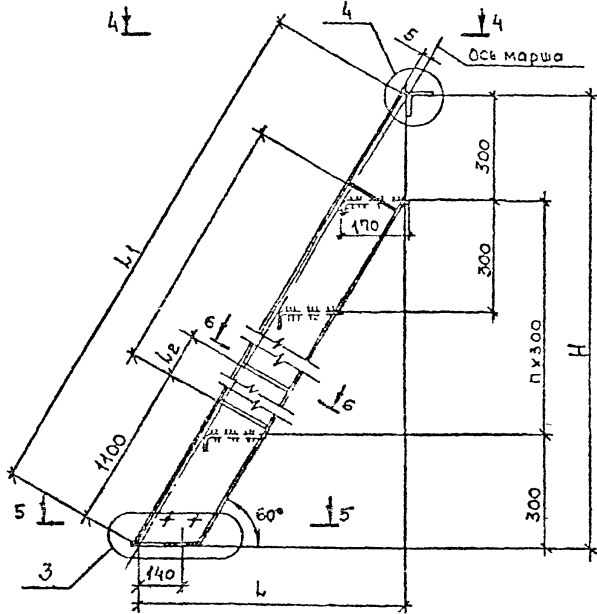
						1.450.3-7.94.2-КМ1		
Изм	Км	Исх	Изм	Подп	Дата	Лестницы из горячекатаных профилей с углом наклона 45° и 60°		
Проб						Спр	Лист	Листов
И контр						1	1	5
						ЦНИИпроектгез-конструкция		

ЦОС352-У3

Формат А3

С.А. Косичев
И.А. Косичев
Л.А. Косичев

Лестницы с углом наклона 60°



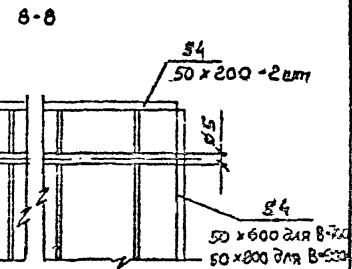
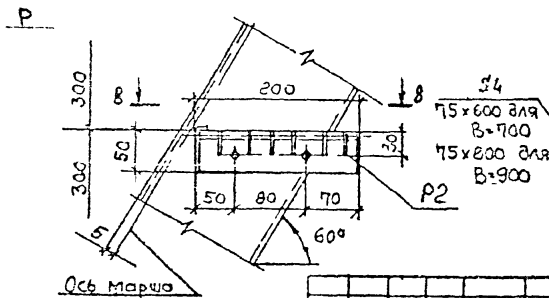
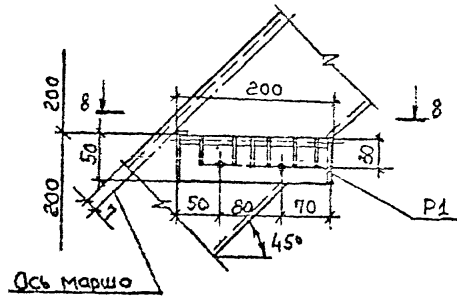
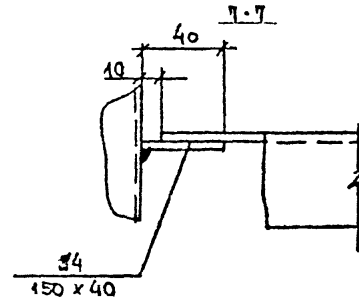
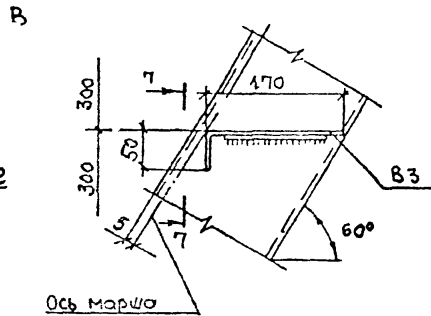
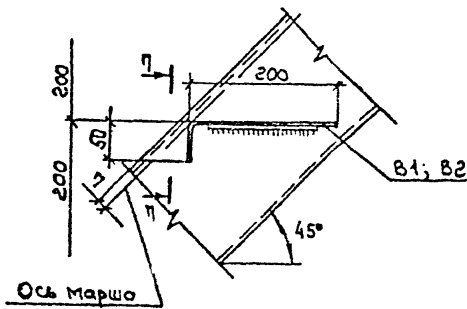
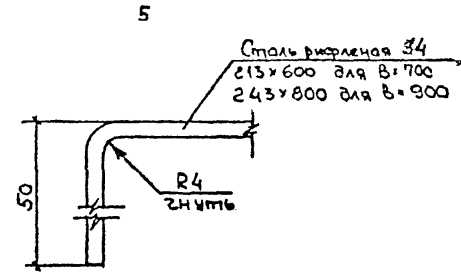
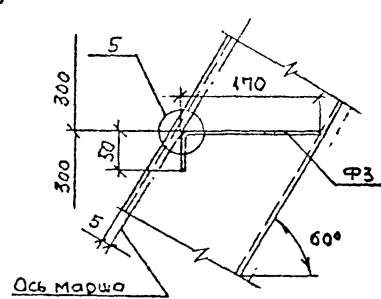
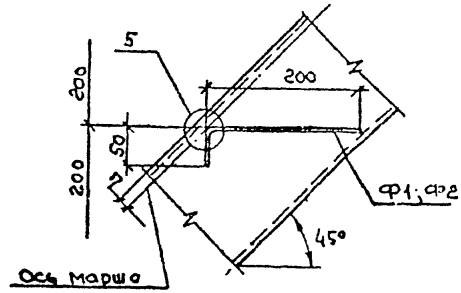
№	Конт.	Исполн.	Провер.	Исполн.	Провер.

1. 450.3-7.94.Р-КМ1

Лист
2

ИЗМ. №1 1994 г. 12.01.94 12.01.94 12.01.94

Установка ступеней типа;



Шкала: 1:100

ИЗМ.	КОЛ-ВО	АУТ.	ИЗМ.	ПОДП.	ПАР.

1.450.3-7.94.2-КМ1

АУТ
3

Иск. и код. Подл. и фото. 0,30м. ив.в.д.

Марк. и н.д. л.и.з.	Поз. д.и.з.	Наименование	Кол.	Масса 10см. кг.	Масса изде- лия, кг.
ЛГФ(Б,Р)45-6.7	1	Г16 L=863	2	12,3	
	2	-230x64x4	2	0,5	
	3	L63x4 L=728	1	2,3	
	4	-90x90x4	4	0,3	
	5	Ступень* L=600	2		
ЛГФ(Б,Р)45-6.9	1	Г16 L=863	2	12,3	
	2	-230x64x4	2	0,5	
	3	L63x4 L=928	1	2,9	
	4	-90x90x4	2	0,3	
	5	Ступень L=800	2		
ЛГФ(Б,Р)45-12.7	1	Г16 L=1711	2	24,3	
	2	-230x64x4	2	0,5	
	3	L63x4 L=728	1	2,3	
	4	-90x90x4	4	0,3	
	5	Ступень L=600	5		
ЛГФ(Б,Р)45-12.9	1	Г16 L=1711	2	24,3	
	2	-230x64x4	2	0,5	
	3	L63x4 L=928	1	2,9	
	4	-90x90x4	4	0,3	
	5	Ступень L=800	5		
ЛГФ(Б,Р)45-18.7	1	Г16 L=2560	2	36,4	
	2	-230x64x4	2	0,5	
	3	L63x4 L=728	1	2,3	
	4	90x90x4	4	0,3	
	5	Ступень L=600	8		
ЛГФ(Б,Р)45-18.9	1	Г16 L=2560	2	36,4	
	2	-230x64x4	2	0,5	
	3	L63x4 L=928	1	2,9	
	4	-90x90x4	4	0,3	
	5	Ступень L=800	8		

Масса изделия см. 1.450.3-7.94.2-КМ1.1

Марк. и н.д. л.и.з.	Поз. д.и.з.	Наименование	Кол.	Масса 10см. кг.	Масса изде- лия, кг.
ЛГФ(Б,Р)45-24.7	1	Г16 L=3409	2	48,4	
	2	-230x64x4	2	0,5	
	3	L63x4 L=728	1	2,3	
	4	-90x90x4	6	0,3	
	5	Ступень L=600	11		
ЛГФ(Б,Р)45-24.9	1	Г16 L=3409	2	48,4	
	2	-230x64x4	2	0,5	
	3	L63x4 L=928	1	2,9	
	4	-90x90x4	6	0,3	
	5	Ступень L=800	11		
ЛГФ(Б,Р)45-30.7	1	Г16 L=4257	2	60,4	
	2	-230x64x4	2	0,5	
	3	L63x4 L=728	1	2,3	
	4	-90x90x4	6	0,3	
	5	Ступень L=600	14		
ЛГФ(Б,Р)45-30.9	1	Г16 L=4257	2	60,4	
	2	-230x64x4	2	0,5	
	3	L63x4 L=928	1	2,9	
	4	-90x90x4	6	0,3	
	5	Ступень L=800	14		
ЛГФ(Б,Р)45-36.7	1	Г16 L=5106	2	72,5	
	2	-230x64x4	2	0,5	
	3	L63x4 L=728	1	2,3	
	4	-90x90x4	8	0,3	
	5	Ступень L=600	17		

Масса изделия см. 1.450.3-7.94.2-КМ1.1

* Тип ступеней подбирать по д.и.з. Э-2.94.1-КМ1.3

Эскиз	Марка	Размеры, мм							Косозр	Тип ступеней	Масса, кг	Примечание
		B	H	b	l ₁	l ₂	n	n ₁				
	ЛГФ45-6.7 (С*)	728	600	600	849	-	-	-	[16	Ф	38,3	
	ЛГФ45-6.9	928	600	600	849	-	-	-			42,1	
	ЛГФ45-12.7	728	1200	1200	1697	500	4	-			77,6	
	ЛГФ45-12.9	928	1200	1200	1697	500	4	-			86,2	
	ЛГФ45-18.7	728	1800	1800	2546	1350	7	-			116,5	
	ЛГФ45-18.9	928	1800	1800	2546	1350	7	-			129,9	
	ЛГФ45-24.7	728	2400	2400	3395	1100	10	2			155,8	
	ЛГФ45-24.9	928	2400	2400	3395	1100	10	2			174,0	
	ЛГФ45-30.7	728	3000	3000	4243	1500	13	2			194,5	
	ЛГФ45-30.9	928	3000	3000	4243	1500	13	2			217,5	
	ЛГФ45-36.7	728	3600	3600	5092	1300	16	3			234,0	
	ЛГФ45-36.9	928	3600	3600	5092	1300	16	3			261,8	
	ЛГФ45-42.7	728	4200	4200	5941	1500	19	3			272,9	
	ЛГФ45-42.9	928	4200	4200	5941	1500	19	3			305,5	

Ступени - сплошные из стального листа с ромбическим рифлением. ГОСТ 8568-77 см. 1.450.3-7.94.2-КМ1.3

Расшифровка марки:
 Л - лестница
 Г - горячекатаный профиль
 Ф; В; Р - тип ступеней
 45 - угол наклона
 С.Г - НХВ 6 дм

- *В обозначении марок лестниц, предназначенных для эксплуатации при температуре $-40^{\circ}\text{C} > t > -65^{\circ}\text{C}$ ("северное исполнение"), добавляется буква "С"
- Ведомость расхода стали по видам профилей см 1.450.3-7.94.2-КМ1
- Номенклатуру ступеней см. 1.450.3-7.94.2-КМ1.3

1.450.3-7.94.2-КМ1.1					
Изм	Контр	Лист	Изм	Подп.	Дата
Разраб	Проектиров	№	Испол		
Проб.	Адм.инж.	№	Своб		
И.контр.	Борзучи	№	Своб		
Свб.	Клименко	№	Своб		

Номенклатура лестниц из горячекатаных профилей с углом наклона 45°

Листов	Лист	Листов
Р	1	2

ЦНИИПроектЛес-конструкция

Согласовано
 Инж. М.И.Сид.
 Пров. М.Д.Степ.
 Инж. И.В.Н.

Инв. № подл. Подп. и дата. Взам инв. №

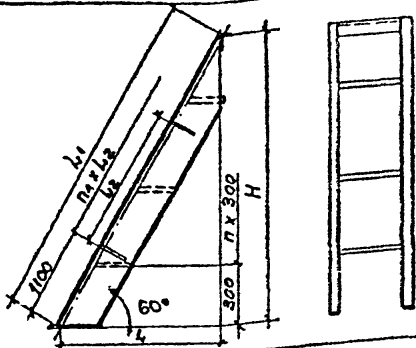
Эскиз	Марка	Размеры, мм							Классификация	Тип ступеней	Масса кг	Примечание		
		B	H	b	b ₁	b ₂	h	h ₁						
См. лист 1-1.450.3-7.94.2-КМ1.1	ЛГВ45 - 6.7 (С*)	728	600	600	849	-	-	-	В	Ступени из стали. Алюминий, пологачивать. ТУ 35.6.36.11-89-СМ. 1.450.3-7.94.2-КМ1.3	33,9			
	ЛГВ45 - 6.9	928	600	600	849	-	-	36,1						
	ЛГВ45 - 12.7	728	1200	1200	1697	500	4	-			66,6			
	ЛГВ45 - 12.9	928	1200	1200	1697	500	4	-			71,2			
	ЛГВ45 - 18.7	728	1800	1800	2546	1350	7	-			98,9			
	ЛГВ45 - 18.9	928	1800	1800	2546	1350	7	-			105,9			
	ЛГВ45 - 24.7	728	2400	2400	3395	1100	10	2			131,6			
	ЛГВ45 - 24.9	928	2400	2400	3395	1100	10	2			141,0			
	ЛГВ45 - 30.7	728	3000	3000	4243	1500	13	2			163,7			
	ЛГВ45 - 30.9	928	3000	3000	4243	1500	13	2			175,5			
	ЛГВ45 - 36.7	728	3600	3600	5092	1300	16	3			196,6			
	ЛГВ45 - 36.9	928	3600	3600	5092	1300	16	3			210,8			
	ЛГВ45 - 42.7	728	4200	4200	5941	1500	19	3			228,9			
	ЛГВ45 - 42.9	928	4200	4200	5941	1500	19	3			245,5			
	ЛГР45 - 6.7	728	600	600	849	-	-	-			П	Ступени решетчатые из полос из стали и чугуна. Сталь ВКСП ПУ36-2870-82 СМ. 1.450.3-7.94.2-КМ1.3	38,3	
	ЛГР45 - 6.9	928	600	600	849	-	-	-					41,7	
	ЛГР45 - 12.7	728	1200	1200	1697	500	4	-	77,6					
	ЛГР45 - 12.9	928	1200	1200	1697	500	4	-	85,2					
	ЛГР45 - 18.7	728	1800	1800	2546	1350	7	-	116,5					
	ЛГР45 - 18.9	928	1800	1800	2546	1350	7	-	128,3					
	ЛГР45 - 24.7	728	2400	2400	3395	1100	10	2	155,8					
	ЛГР45 - 24.9	928	2400	2400	3395	1100	10	2	171,8					
	ЛГР45 - 30.7	728	3000	3000	4243	1500	13	2	194,5					
	ЛГР45 - 30.9	928	3000	3000	4243	1500	13	2	214,7					
	ЛГР45 - 36.7	728	3600	3600	5092	1300	16	3	234,0					
	ЛГР45 - 36.9	928	3600	3600	5092	1300	16	3	258,4					
	ЛГР45 - 42.7	728	4200	4200	5941	1500	19	3	272,9					
	ЛГР45 - 42.9	928	4200	4200	5941	1500	19	3	301,5					

Инв. № подл.	Подп. и дата	Взам инв. №					

1.450.3-7.94.2-КМ1.1

Лист 2

Эскиз



Марка	Размеры, мм							Косоур	Тип ступеней	Масса кг	Примечание
	B	H	L ₁	L ₂	L ₃	L ₄	L ₅				
ЛГФ60-6.7(с#)	728	600	346	693				С16	Ступени сплавные из стали-20 листа с ромбическим рисунком ГОСТ 8569-77 диаметром 1.450.3-7.94.2-КМ1.3	29,8	
ЛГФ60-12.7	728	1200	692	1386		2				56,6	
ЛГФ60-18.7	728	1800	1039	2078	720	4				85,6	
ЛГФ60-24.7	728	2400	1385	2771	1420	6				113,8	
ЛГФ60-30.7	728	3000	1731	3464	1050	8	2			142,6	
ЛГФ60-36.7	728	3600	2077	4157	1400	10	2			171,0	
ЛГФ60-42.7	728	4200	2423	4850	1150	12	3			199,8	

Расшифровка марки:
 Л - лестница
 Г - горячекатаный профиль
 Ф; В; Р - тип ступеней
 60 - угол наклона
 6.7 - НХВ в мм.

- *В обозначении марок лестниц, предназначенных для эксплуатации при температурах $-40^{\circ}\text{C} \geq t \geq 65^{\circ}\text{C}$ (твердое исполнение) добавляется буква "С"
- Весомость расходов стали по видам профилей см 1.450.3-7.94.2-КМ1
- Наomenclатуру ступеней см. 1.450.3-7.94.2-КМ1.3

1.450.3-7.94.2-КМ1.2			
Изм	Квадр	Лист	Лист
Разр	Проект	Лист	Лист
Проб.	Исполн	Лист	Лист
Н.сонтр	Борщук	Лист	Лист
Чтв	Комп	Лист	Лист
Номенклатура лестниц из горячекатаных профилей с углом наклона 60°			
Лист	Лист	Лист	Лист
Р	1	2	
ЦНИИПроектмез-конструкция			

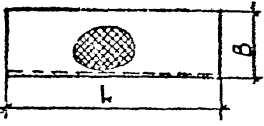
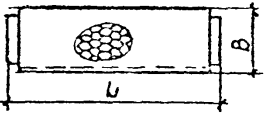
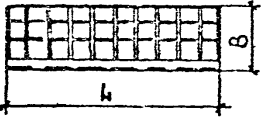
Эскиз	Марка	Размеры мм							Косоур	Тип ступеней	Масса, кг	Примечание
		B	H	b ₁	b ₂	n	n ₁					
См. лист 1-1450.3-7.94.2-КМ1.2	ЛГВ 60 - 6.7 (с*)	728	600	346	693				Г 16	В Ступени из стали листового просечно-вытяжной ТУ 36.26.11-5-89 сд.1450.3-7.94.2-КМ1.3	25,9	
	ЛГВ 60 - 12.7	728	1200	692	1386		2	50,9				
	ЛГВ 60 - 18.7	728	1800	1039	2078	720	4	76,1				
	ЛГВ 60 - 24.7	728	2400	1385	2771	1420	6	100,5				
	ЛГВ 60 - 30.7	728	3000	1731	3464	1050	8	125,5				
	ЛГВ 60 - 36.7	728	3600	2077	4157	1400	10	150,1				
	ЛГВ 60 - 42.7	728	4200	2423	4850	1150	12	3		175,1		
	ЛГР 60 - 6.7	728	600	346	693			Р Ступени решетчатые из полос на ребро и кромки стали (стипа Вкп) ТУ 36-2370-82 сд.1450.3-7.94.2-КМ1.3		28,4		
	ЛГР 60 - 12.7	728	1200	692	1386		2			58,4		
	ЛГР 60 - 18.7	728	1800	1039	2078	720	4			88,5		
	ЛГР 60 - 24.7	728	2400	1385	2771	1420	6			118,0		
	ЛГР 60 - 30.7	728	3000	1731	3464	1050	8			148,0		
	ЛГР 60 - 36.7	728	3600	2077	4157	1400	10			177,6		
	ЛГР 60 - 42.7	728	4200	2423	4850	1150	12			3	207,6	

Изд./Лист: Погр. и Отмет

Изд./Лист	Погр.	и Отмет

1. 450.3-7.94.2-КМ1.2

Лист
2

Эскиз.	Тип ступеней	Марка настила	Размеры, мм		Сортамент настила	Применять для лестниц с наклоном	Масса, кг	Примечание
			B	L				
	Ф1		200	600	Лист стальной с ромбическим рифлением S4 ГОСТ 8568-77	45°	4,9	
	Ф2		200	800		60°	6,5	
	Ф3		170	600			4,3	
	В1	ПВ1-406	200	600	Сталь листовая просечно-вытяжная ТУ36.26.11-5-89	45°	2,7	
	В2	ПВ1-406	200	800		60°	3,5	
	В3	ПВ1-406	170	600			2,4	
	Р1	Р6	200	600	Настил решетчатый из полос на ребро и круглой стали (типа ВСП) ТУ36-2370-82	45°; 60°	4,9	
	Р2	Р11	200	800			6,3	

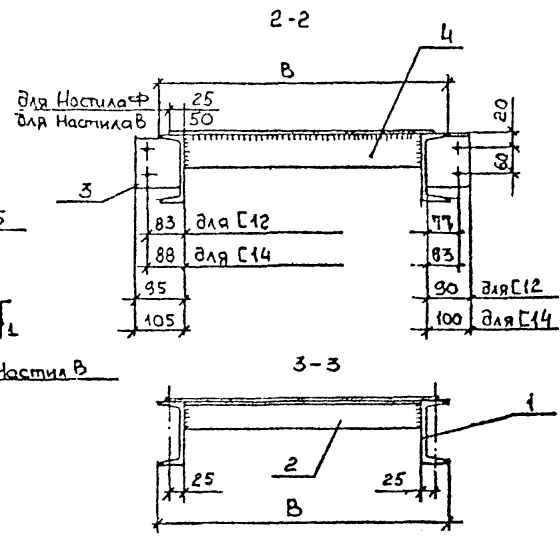
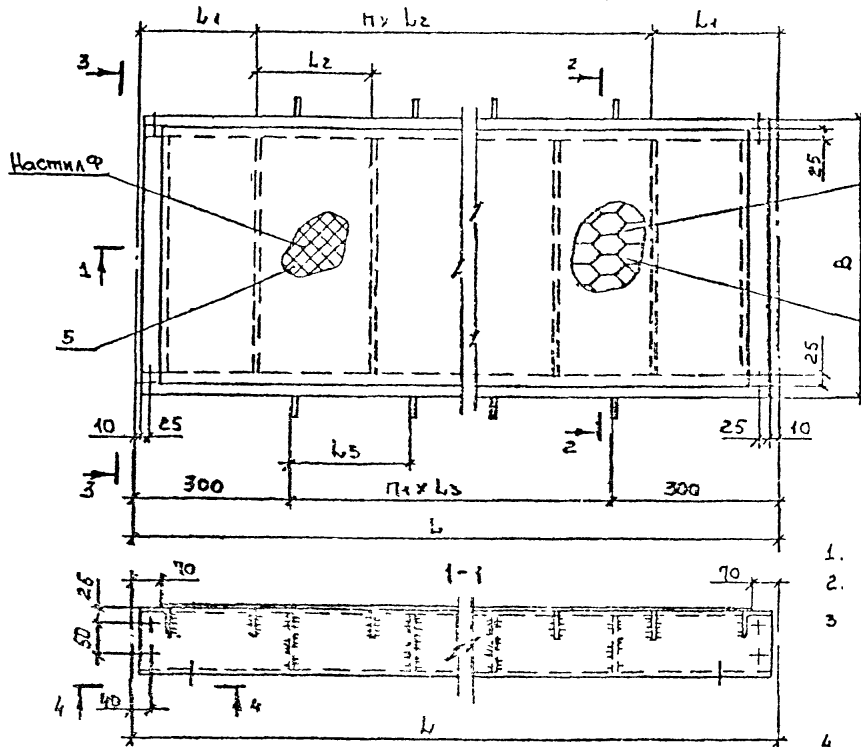
1. Установку ступеней см 1.450.3-7.94.2-КМ1
2. Масса ступеней учтена в лестницах

1 450.3-7.94.2-КМ1.3					
Изм	Кому	Мож	Лист	Повн	Дата
Разраб	Поступил	Лист	15	09/74	
Проб	Копирован	Лист	15	09/74	
Н.контр	Борзунов	Лист	15	09/74	
Утв.	Косынов	Лист	15	09/74	
Номенклатура _____				Студия	Лист
Ступеней типа _____				Р	1
Ф; В; Р				ЦНИИПроектлег-конструкция	

Ц 00332-03 Формат А3

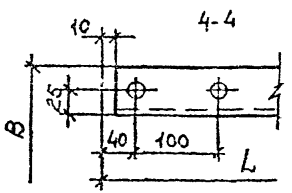
Создан в AutoCAD 2004
 Лист 1 из 1
 Подп и дата 15.09.74

Площадку с настилом сплошным из стального листа
с рабическим рифлением
и настилом из стали листовой прокатно-брикетной



1. Сварка по ГОСТ 14771-76
2. Все отв. ϕ 15 мм
3. Прижимная скоба для площадок с решетчатым настилом (марка Р) устанавливается по 4 шт. на каждую решетку длиной до 600 мм и по 6 шт. на решетку, длиной до 1200 мм.
4. Номенклатура площадок и настилов см. 1.450.3-7.94.2-КМ2, 1.450.3-7.94.2-КМ2

Создано в 1979 г. в ЦОИИ им. И.В. Сталина



1.450.3-7.94.2-КМ2			
Изм	Кол	Лист	Листов
Рисов	Проектир	Проф	Стр
Пров	Изм	Стр	Стр
Н контр	Борзнова	Борзнова	Борзнова
Утв	Кашкин	Кашкин	Кашкин

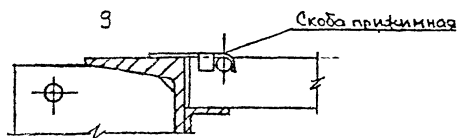
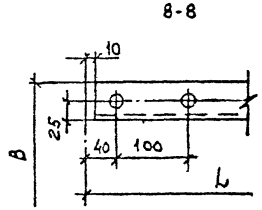
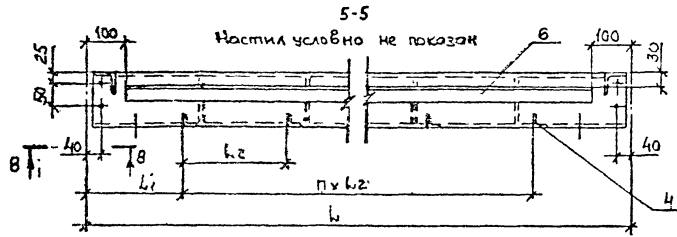
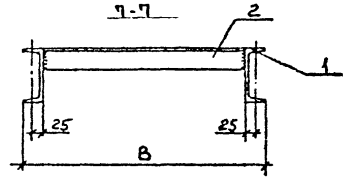
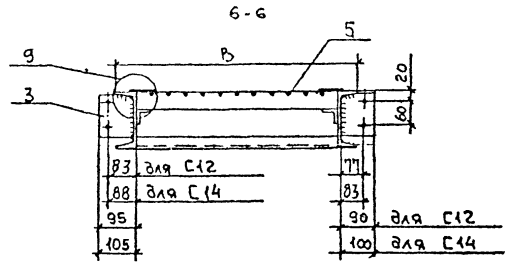
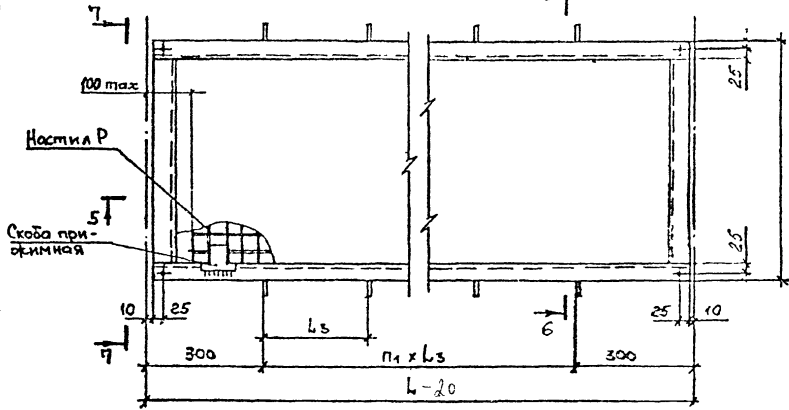
Площадки из горячекатаных профилей

Вид	Лист	Листов
Ц	1	7
Ипроект-легконструкция		

400332-03 15

Формат А5

Площадки с настилом из досок на ребро и круглой стали (пита «ВНО») 5



Исполнитель	Провер.	Дата	Лист
			2

1.450.3-7.94.2-КМ2

ЦУУ532-У3 16

Формат А3

Исполнитель Провер. и Дата

Указ. на под. Подп. и дата ВЗНТ РАФР

Марка изобр.-ЛПЭ	Поз. дет.	Наименование	Кол.	Масса 1 шт., кг	Масса изобр.-ЛПЭ, кг
ПГФ(В)-9.7	1	С12 L=880	2	9,2	Масса пачки док см. 1.450.3-7.94.2-КМ2.1
	2	L70x4,5 L=600	2	2,9	
	3	-90x90x4	4	0,3	
	4	-600x90x4	1	1,7	
	5	Настиль* L=760	1		
ПГФ(В)-9.9	1	С12 L=880	2	9,2	
	2	L70x4,5 L=800	2	4,0	
	3	-90x90x4	4	0,3	
	4	-800x90x4	1	2,3	
	5	Настиль L=760	1		
ПГФ(В)-12.7	1	С12 L=1180	2	12,3	
	2	L70x4,5 L=600	2	2,9	
	3	-90x90x4	4	0,3	
	4	-600x90x4	1	1,7	
	5	Настиль L=1060	1		
ПГФ(В)-12.9	1	С12 L=1180	2	12,3	
	2	L70x4,5 L=800	2	4,0	
	3	-90x90x4	4	0,3	
	4	-800x90x4	1	2,3	
	5	Настиль L=1060	1		
ПГФ(В)-15.7	1	С12 L=1480	2	15,4	
	2	L70x4,5 L=600	2	2,9	
	3	-90x90x4	4	0,3	
	4	-600x90x4	1	1,7	
	5	Настиль L=1360	1		
ПГФ(В)-15.9	1	С12 L=1480	2	15,4	
	2	L70x4,5 L=300	2	4,0	
	3	-90x90x4	4	0,3	
	4	-800x90x4	2	2,3	
	5	Настиль L=1360	1		

Марка изобр.-ЛПЭ	Поз. дет.	Наименование	Кол.	Масса 1 шт., кг	Масса изобр.-ЛПЭ, кг
ПГФ(В)-18.7	1	С12 L=1780	2	18,5	Масса пачки док см. 1.450.3-7.94.2-КМ2.1
	2	L70x4,5 L=600	2	2,9	
	3	-90x90x4	4	0,3	
	4	-600x90x4	2	1,7	
	5	Настиль L=1660	1		
ПГФ(В)-18.9	1	С12 L=1780	2	18,5	
	2	L70x4,5 L=800	2	4,0	
	3	-90x90x4	4	0,3	
	4	-800x90x4	2	2,3	
	5	Настиль L=1760	1		
ПГФ(В)-21.7	1	С12 L=2080	2	21,6	
	2	L70x4,5 L=600	2	2,9	
	3	-90x90x4	4	0,3	
	4	-600x90x4	3	1,7	
	5	Настиль L=1960	1		
ПГФ(В)-21.9	1	С12 L=2080	2	21,6	
	2	L70x4,5 L=800	2	4,0	
	3	-90x90x4	4	0,3	
	4	-600x90x4	3	2,3	
	5	Настиль L=1960	1		
ПГФ(В)-24.7	1	С12 L=2380	2	24,8	
	2	L70x4,5 L=600	2	2,9	
	3	-90x90x4	6	0,3	
	4	-600x90x4	3	1,7	
	5	Настиль L=2260	1		

* Тип настиля подобрать по 1.450.3-7.94.2-КМ2.2.

Указ. на под. Подп. и дата	1.450.3-7.94.2-КМ2	Лист
Указ. на под. Подп. и дата	1.450.3-7.94.2-КМ2	3

1.450.3-7.94.2-КМ2

Лист 1 из 2. Подпись и дата: 3.09.2011 г.

Марка изде-лия	Поз. дет.	Наименование	Кол.	Масса (вст., кг)	Масса изде-лия, кг
ПГФ(В)-24.9	1	С12 L=2380	2	24,8	
	2	L70x4,5 L=800	2	4,0	
	3	-90x90x4	6	0,3	
	4	-800x90x4	3	2,3	
	5	Настил L=2260	1		
ПГФ(В)-30.7	1	С12 L=2980	2	31,0	
	2	L70x4,5 L=600	2	2,9	
	3	-90x90x4	6	0,3	
	4	-600x90x4	4	1,7	
	5	Настил L=2860	1		
ПГФ(В)-30.9	1	С12 L=2980	2	31,0	
	2	L70x4,5 L=800	2	4,0	
	3	-90x90x4	6	0,3	
	4	-800x90x4	4	2,3	
	5	Настил L=2860	1		
ПГФ(В)-36.7	1	С14 L=3580	2	44,0	
	2	L70x4,5 L=600	2	2,9	
	3	-100x90x4	6	0,3	
	4	-600x90x4	5	1,7	
	5	Настил L=3460	1		
ПГФ(В)-36.9	1	С14 L=3580	2	44,0	
	2	L70x4,5 L=800	2	4,0	
	3	-100x90x4	6	0,3	
	4	-800x90x4	5	2,3	
	5	Настил L=3460	1		
ПГФ(В)-42.7	1	С14 L=4180	2	51,4	
	2	L70x4,5 L=600	2	2,9	
	3	-100x90x4	8	0,3	
	4	-600x90x4	6	1,7	
	5	Настил L=4060	1		

Масса изделий см. 1.450.3-7.94.2-КМ2.1

Масса изделий см. 1.450.3-7.94.2-КМ2.1

Марка изде-лия	Поз. дет.	Наименование	Кол.	Масса (вст., кг)	Масса изде-лия, кг
ПГФ(В)-42.9	1	С14 L=4180	2	51,4	
	2	L70x4,5 L=800	2	4,0	
	3	-100x90x4	8	0,3	
	4	-800x90x4	6	2,3	
	5	Настил L=4060	1		
ПГФ(В)-48.7	1	С14 L=4780	2	58,8	
	2	L70x4,5 L=600	2	2,9	
	3	-100x90x4	8	0,3	
	4	-600x90x4	7	1,7	
	5	Настил L=4660	1		
ПГФ(В)-48.9	1	С14 L=4780	2	58,8	
	2	L70x4,5 L=800	2	4,0	
	3	-100x90x4	8	0,3	
	4	-800x90x4	7	2,3	
	5	Настил L=4660	1		
ПГФ(В)-54.7	1	С14 L=5380	2	66,2	
	2	L70x4,5 L=600	2	2,9	
	3	-100x90x4	10	0,3	
	4	-600x90x4	8	1,7	
	5	Настил L=5260	1		
ПГФ(В)-54.9	1	С14 L=5380	2	66,2	
	2	L70x4,5 L=800	2	4,0	
	3	-100x90x4	10	0,3	
	4	-800x90x4	8	2,3	
	5	Настил L=5260	1		

Масса изделий см. 1.450.3-7.94.2-КМ2.1

Масса изделий см. 1.450.3-7.94.2-КМ2.1

Изд.	Копия	Исх.	Изм.	Полн.	Друг.

1.450.3-7.94.2-КМ2

Лист 4

Ц00332.03

18

Формат А3

Имя и фамилия Поэт и Дата рождения

Масса изобр-тия	Поз. дел	Наименование	№ кол	Масса 1 дел, кг	Масса изобр-тия, кг
ПГФ(В)-60.7	1	С14 L=5980	2	73,6	Масса между-ток см. 1.450.3-7.94.2-КМ2.1
	2	L70x4,5 L=600	2	2,9	
	3	-100x90x4	10	0,3	
	4	-600x90x4	9	1,7	
	5	Настил L=5860	1		
ПГФ(В)-60.9	1	С14 L=5980	2	73,6	35,2
	2	L70x4,5 L=800	2	4,0	
	3	-100x90x4	10	0,3	
	4	-800x90x4	9	2,3	
	5	Настил L=5860	1		
ПГР-9.7.	1	С12 L=880	2	9,2	40,2
	2	L70x4,5 L=600	2	2,9	
	3	-90x90x4	4	0,3	
	4	L25x3 L=600	1	0,8	
	5	Настил Р			
	6	L25x3 L=700	2	0,9	
ПГР-9.9	1	С12 L=880	2	9,2	44,9
	2	L70x4,5 L=800	2	4,0	
	3	-90x90x4	4	0,3	
	4	L25x3 L=800	1	0,9	
	5	Настил Р			
	6	L25x3 L=700	2	0,8	
ПГР-12.7	1	С12 L=1180	2	12,3	51,0
	2	L70x4,5 L=600	2	2,9	
	3	-90x90x4	4	0,3	
	4	L25x3 L=600	1	0,8	
	5	Настил Р			
	6	L25x3 L=1000	2	1,1	

Масса изобр-тия	Поз. дел	Наименование	№ кол	Масса 1 дел, кг	Масса изобр-тия, кг
ПГР-12.9	1	С12 L=1180	2	12,3	55,6
	2	L70x4,5 L=800	2	4,0	
	3	90x90x4	4	0,3	
	4	L25x3 L=800	1	0,8	
	5	Настил Р			
	6	L25x3 L=1000	2	1,1	
ПГР-15.7	1	С12 L=1480	2	15,4	63,3
	2	L70x4,5 L=600	2	2,9	
	3	-90x90x4	4	0,3	
	4	L25x3 L=600	2	0,8	
	5	Настил Р			
	6	L25x3 L=1300	2	1,6	
ПГР-15.9	1	С12 L=1480	2	15,4	64,7
	2	L70x4,5 L=800	2	4,0	
	3	-90x90x4	4	0,3	
	4	L25x3 L=800	2	0,9	
	5	Настил Р			
	6	L25x3 L=1300	2	1,6	
ПГР-18.7	1	С12 L=1780	2	18,5	44,9
	2	L70x4,5 L=600	2	2,9	
	3	-90x90x4	4	0,3	
	4	L25x3 L=600	2	0,8	
	5	Настил Р			
	6	L25x3 L=1500	2	1,7	

ИМ Коп Авер Моев Поэт Дата

1.450.3-7.94.2-КМ2.

Авер 5

1400332-03 19

Формат А3

Марка изделия	Поз. дет.	Наименование	Кол.	Масса (дет., кг)	Масса изд.-лия, кг
ПГР-18.9	1	С12 L=1790	2	18,5	74,2
	2	L70x4,5 L=800	2	4,0	
	3	-90x90x4	4	0,3	
	4	L25x3 L=800	2	0,9	
	5	Настил Р			
	6	L25x3 L=1600	2	1,8	
ПГР-21.7	1	С12 L=2080	2	21,6	76,5
	2	L70x4,5 L=600	2	2,9	
	3	-90x90x4	4	0,3	
	4	L25x3 L=600	3	0,8	
	5	Настил Р			
	6	L25x3 L=1900	2	2,1	
ПГР-21.9	1	С12 L=2080	2	21,6	76,1
	2	L70x4,5 L=800	2	4,0	
	3	-90x90x4	4	0,3	
	4	L25x3 L=800	3	0,9	
	5	Настил Р			
	6	L25x3 L=1900	2	2,1	
ПГР-24.7	1	С12 L=2380	2	24,8	87,3
	2	L70x4,5 L=600	2	2,9	
	3	-90x90x4	6	0,3	
	4	L25x3 L=600	3	0,8	
	5	Настил Р			
	6	L25x3 L=2200	2	2,5	
ПГР-24.9	1	С12 L=2380	2	24,8	98,1
	2	L70x4,5 L=800	2	4,0	
	3	-90x90x4	6	0,3	
	4	L25x3 L=800	3	0,9	
	5	Настил Р			
	6	L25x3 L=2200	2	2,5	

Марка изделия	Поз. дет.	Наименование	Кол.	Масса (дет., кг)	Масса изд.-лия, кг
ПГР-30.7	1	С12 L=2980	2	31,0	107,7
	2	L70x4,5 L=600	2	2,9	
	3	-90x90x4	6	0,3	
	4	L25x3 L=600	4	0,8	
	5	Настил Р			
	6	L25x3 L=2800	2	3,1	
ПГР-30.9	1	С12 L=2980	2	31,0	121,1
	2	L70x4,5 L=800	2	4,0	
	3	-90x90x4	6	0,3	
	4	L25x3 L=800	4	0,9	
	5	Настил Р			
	6	L25x3 L=2800	2	3,1	
ПГР-36.7	1	С14 L=3580	2	44,0	142,2
	2	L70x4,5 L=600	2	2,9	
	3	-100x90x4	6	0,3	
	4	L25x3 L=600	5	0,8	
	5	Настил Р			
	6	L25x3 L=3400	2	3,8	
ПГР-36.9	1	С14 L=3580	2	44,0	157,8
	2	L70x4,5 L=800	2	4,0	
	3	-100x90x4	6	0,3	
	4	L25x3 L=800	5	0,9	
	5	Настил Р			
	6	L25x3 L=3400	2	3,8	

Изм.	Кол.	Исх.	Квас.	Издан.	Дата

1.450.3-П.94.2-КМ2

11.00332-03

RU

Формат А3

Исх
6

Марка изде- лия	Поз. дет.	Наименование	Кол.	Масса дет, кг	Масса изде- лия, кг
ПГР - 42,7	1	С14 L=4180	2	51,4	166,0
	2	L70x4,5 L=600	2	2,9	
	3	-100x90x4	8	0,3	
	4	L25x3 L=600	6	0,8	
	5	Настил Р			
	6	L25x3 L=4000	2	4,5	
ПГР - 42,9	1	С14 L=4180	2	51,4	184,0
	2	L70x4,5 L=800	2	4,0	
	3	-100x90x4	8	0,3	
	4	L25x3 L=600	6	0,8	
	5	Настил Р			
	6	L25x3 L=4000	2	4,5	
ПГР - 42,7	1	С14 L=4180	2	51,8	190,0
	2	L70x4,5 L=600	2	2,9	
	3	-100x90x4	8	0,3	
	4	L25x3 L=600	7	0,8	
	5	Настил Р			
	6	L25x3 L=4600	2	5,6	
ПГР - 40,9	1	С14 L=4180	2	51,8	209,7
	2	L70x4,5 L=800	2	4,0	
	3	-100x90x4	8	0,3	
	4	L25x3 L=800	7	0,8	
	5	Настил Р			
	6	L25x3 L=4600	2	5,6	

Марка изде- лия	Поз. дет.	Наименование	Кол.	Масса дет, кг	Масса изде- лия, кг
ПГР - 54,7	1	С14 L=5380	2	66,2	212,8
	2	L70x4,5 L=600	2	2,9	
	3	-100x90x4	10	0,3	
	4	L25x3 L=600	8	0,8	
	5	Настил Р			
	6	L25x3 L=5200	2	5,8	
ПГР - 54,9	1	С14 L=5380	2	66,2	235,5
	2	L70x4,5 L=800	2	4,0	
	3	-100x90x4	10	0,3	
	4	L25x3 L=800	8	0,9	
	5	Настил Р			
	6	L25x3 L=5200	2	5,8	
ПГР - 60,7	1	С14 L=5980	2	73,6	235,9
	2	L70x4,5 L=600	2	2,9	
	3	-100x90x4	10	0,3	
	4	L25x3 L=600	9	0,8	
	5	Настил Р			
	6	L25x3 L=5800	2	6,5	
ПГР - 60,9	1	С14 L=5980	2	73,6	261,1
	2	L70x4,5 L=800	2	4,0	
	3	-100x90x4	10	0,3	
	4	L25x3 L=800	9	0,9	
	5	Настил Р			
	6	L25x3 L=5800	2	6,5	

--	--	--	--	--	--

1.450.3-7.94.2-КМ2

Анкет
7

Ц00332-03 К1

Рормам 413

Эскиз	Марка	Размеры, мм							Балка	Тип настила	Масса, кг	Примечание	
		B	b	b ₁	b ₂	b ₃	n	n ₁					
	ПГФ - 9.7 (С*)	704	900	450	-	-	-	-	С 12	Ф	Настил сплошной из стального листа ГОСТ 8589-74 ромбического рисунка ГОСТ 8589-74 см. 1.450.3-7.94.2-КМ2.1		
	ПГФ - 9.9	904	900	450	-	-	-	-					43,7
	ПГФ - 12.7	704	1200	400	400	-	-	-					51,6
	ПГФ - 12.9	904	1200	400	400	-	-	-					56,4
	ПГФ - 15.7	704	1500	500	500	-	-	-					66,3
	ПГФ - 15.9	904	1500	500	500	-	-	-					70,8
	ПГФ - 18.7	704	1800	600	600	-	-	-					83,4
	ПГФ - 18.9	904	1800	600	600	-	-	-					83,6
	ПГФ - 21.7	704	2100	550	500	-	2	-					98,1
	ПГФ - 21.9	904	2100	550	500	-	2	-					90,0
	ПГФ - 24.7	704	2400	600	600	900	2	2					115,2
	ПГФ - 24.9	904	2400	600	600	900	2	2					111,6

Расшифровка марки:
 П - площадка
 Г - горячекатаный профиль
 Ф, В; Р - тип настила
 9.7 - l x B в дм.

- * В обозначение марок площадок, предназначенны для эксплуатации при температура ("северное исполнение"), добавляется буква "С"
- Ведомость расхода стали по видам профилей см. 1.450.3-7.94.2-КМ2

					1.450.3-7.94.2-КМ2.1		
Изм	Конт	Исполн	Прод	Дата	Номенклатура площадок из горячекатаных профилей ЦНИИПроектлег-конструкция		
Разр	Генпроект	М.П.					
Пров	Инженер						
Н.СМТР	Борисов	Сергей					
Чтв	Колесников	Александр					

Ц.00332-03 22

Формат А3

СОЗДАТЕЛИ

И.В.Млодт, Л.В.Павлова, В.В.Млодт

ИЗМ. № 02/21. 02/17. И. Басурин
ИЗМ. № 02/21. 02/17. И. Басурин

Эскиз	Марка	Размеры, мм						Болка	Тип кастля	Масса, кг	Примечание		
		B	h	h ₁	h ₂	h ₃	п					п ₁	
См. лист 1-1.450.3-7.94.2-КМ2.1	ПГФ-30.7	704	3000	600	600	1200	3	2	[12]	Части сплошной из стального листа с ромбическим рифлением ГОСТ 6569-77 см. 1.450.3-7.94.2-КМ2.1	138,7		
	ПГФ-30.9	904	3000	600	600	1200	3	2			162,5		
	ПГФ-36.7	716	3600	600	600	1500	4	2			178,5		
	ПГФ-36.9	916	3600	600	600	1500	4	2			208,0		
	ПГФ-42.7	716	4200	600	600	1200	5	3			200,7		
	ПГФ-42.9	916	4200	600	600	1200	5	3			242,7		
	ПГФ-48.7	716	4800	600	600	1400	6	3			[14]	239,3	
	ПГФ-48.9	916	4800	600	600	1400	6	3				276,9	
	ПГФ-54.7	716	5400	600	600	1200	7	4			269,5		
	ПГФ-54.9	916	5400	600	600	1200	7	4			311,7		
	ПГФ-60.7	716	6000	600	600	1350	8	4	299,0				
	ПГФ-60.9	916	6000	600	600	1350	8	4	345,9				
	ПГВ-9.7	704	900	450	-	-	-	-	[12]	В Части из стали АК: табой проточной шпатель №02 Т.336.26.41-5-89 см. 1.450.3-7.94.2-КМ2.1	39,5		
	ПГВ-9.9	904	900	450	-	-	-	-			40,6		
	ПГВ-12.7	704	1200	400	400	-	-	-			45,0		
	ПГВ-12.9	904	1200	400	400	-	-	-			51,0		
ПГВ-15.7	704	1500	500	500	-	-	-	56,2					
ПГВ-15.9	904	1500	500	500	-	-	-	63,8					

ИЗМ. № 02/21. 02/17. И. Басурин

1.450.3-7.94.2-КМ2.1

Лист
2

Эскиз	Марка	Размеры, мм							Балка	Тип настила	Масса кг	Примечание
		B	L	L ₁	L ₂	L ₃	П	П ₁				
См. лист 1 1.450.3-7.94.2-КМ2.1	ПГВ - 18.7	704	1800	600	600	-	-	-	С12	В Настил из стали листового прокатного типа ТУ 38.26.11-5-89 См. 1.450.3-7.94.2-КМ2.1	65,7	
	ПГВ - 18.9	904	1800	600	600	-	-	-			74,2	
	ПГВ - 21.7	704	2100	550	500	-	2	-			78,9	
	ПГВ - 21.9	904	2100	550	500	-	2	-			86,9	
	ПГВ - 24.7	704	2400	600	600	00	2	2			87,2	
	ПГВ - 24.9	904	2400	600	600	900	2	2			98,2	
	ПГВ - 30.7	704	3000	600	600	1200	3	2			107,9	
	ПГВ - 30.9	904	3000	600	600	1200	3	2			121,3	
	ПГВ - 36.7	716	3600	600	600	1500	4	2			142,2	
	ПГВ - 36.9	916	3600	600	600	1500	4	2			158,2	
	ПГВ - 42.7	716	4200	600	600	1200	5	3	165,9			
	ПГВ - 42.9	916	4200	600	600	1200	5	3	184,2			
	ПГВ - 48.7	716	4800	600	600	1400	6	3	189,0			
	ПГВ - 48.9	916	4800	600	600	1400	6	3	209,8			
	ПГВ - 54.7	716	5400	600	600	1200	7	4	212,7			
	ПГВ - 54.9	916	5400	600	600	1200	7	4	236,0			
	ПГВ - 60.7	716	6000	600	600	1350	8	4	235,8			
	ПГВ - 60.9	916	6000	600	600	1350	8	4	261,5			

Изм	Исполн	Автомоб	Подп	Дата	

1.450.3-7.94.2-КМ2.1

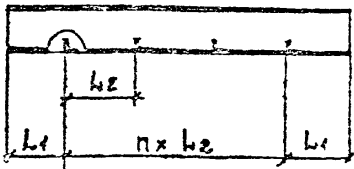
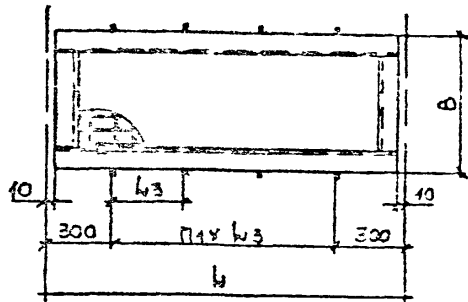
Лист

3

Ц.00332-03 74 Формат А3

ИЗМ. № 1
ИЗМ. № 2
ИЗМ. № 3

Эскиз



Марка	Размеры, мм								Балка	Тип настила	Масса, кг	Примечание
	B	L	L ₁	L ₂	L ₃	n	n ₁					
ПГР - 9.7	704	900	450	-	-	-	-	-	С12	Р Настил решетчатый из полос на ребро и круглой стали (типа ВМСП) ТУ36-2370-82 см. 4.450.3-7.94.2-КМ2.2.	35.2	
ПГР - 9.9	904	900	450	-	-	-	-	-			40.2	
ПГР - 12.7	704	1200	600	-	-	-	-	-			44.9	
ПГР - 12.9	904	1200	500	-	-	-	-	-			54.0	
ПГР - 15.7	704	1500	500	500	-	-	-	-			55.6	
ПГР - 15.9	904	1800	500	500	-	-	-	-			63.3	
ПГР - 18.7	704	1800	600	600	-	-	-	-			64.9	
ПГР - 18.9	904	1800	600	600	-	-	-	-			74.2	
ПГР - 24.7	704	2100	550	500	-	2	-	-			76.5	
ПГР - 21.9	904	2100	550	500	-	2	-	-			76.1	
ПГР - 24.7	704	2400	600	600	900	2	2	-			87.3	
ПГР - 24.9	904	2400	600	600	900	2	2	-			92.1	
ПГР - 30.7	704	3000	600	600	1200	3	2	-			107.7	
ПГР - 30.9	904	3000	600	600	1200	3	2	-			121.1	
ПГР - 36.7	716	3600	600	600	1500	4	2	-	С14	Р Настил решетчатый из полос на ребро и круглой стали (типа ВМСП) ТУ36-2370-82 см. 4.450.3-7.94.2-КМ2.2.	142.2	
ПГР - 36.9	916	3600	600	600	1500	4	2	-			157.8	
ПГР - 42.7	716	4200	600	600	1200	5	3	-			166.0	
ПГР - 42.9	916	4200	600	600	1200	5	3	-			184.0	
ПГР - 48.7	716	4800	600	600	1400	6	3	-			190.0	
ПГР - 48.9	916	4800	600	600	1400	6	3	-			209.7	
ПГР - 54.7	716	5400	600	600	1200	7	4	-			212.8	
ПГР - 54.9	916	5400	600	600	1200	7	4	-			235.5	
ПГР - 60.7	716	6000	600	600	1350	8	4	-			235.9	
ПГР - 60.9	916	6000	600	600	1350	8	4	-			251.1	

1.450.3-7.94.2-КМ2

Ц.О.У.332.03 25

Формат А3

Лист 4

Тип ступеней	Марка настила	Размеры, мм		Сортамент настила	Применять для площадок шириной В	Масса 1м, кг	Примечание
		В	W				
Ф		650	750...5860	Лист стальной с ромбическим рифлением 54 ГОСТ 8568-77	700	21,8	
		850	760...5860		900	28,5	
В	ПВ1-406-700	700	760...5860	Сталь листовая просечно-вытяжная ТУ 36 26.11-5-89	700	11,0	
	ПВ1-406-900	900	760...5860		900	14,1	
Р	Р6... Р10	600	700...5800	Настил решетчатый из полос на ребро и круглой стали (типа ВИС П) ТУ 36-2370-82	700	10,3	
	Р11... Р15	800	700... 5800		900	14,1	

1. Установку настилов см. 1.450.3-7.94.2-КМ2
2. Масса настила учтена в площадках

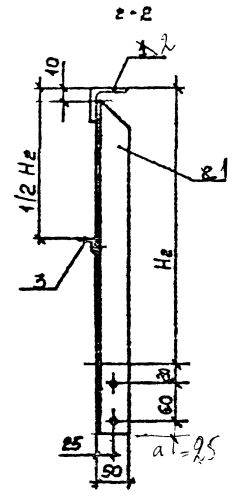
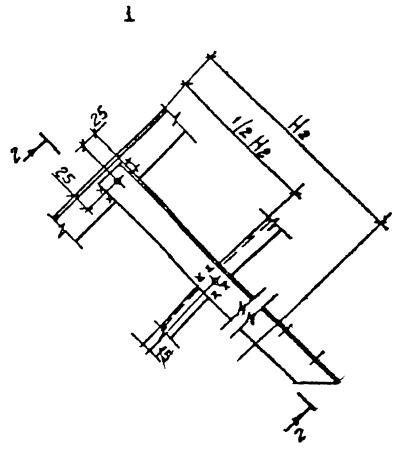
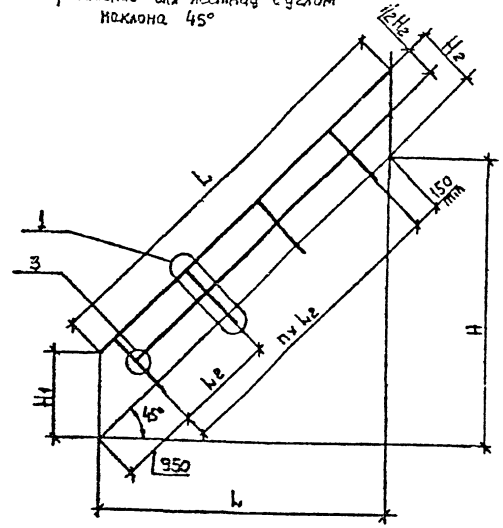
				1.450.3-7.94.2-КМ2.2			
Изм	Контр	Авт	Проект	Испол	Испол	Испол	Испол
Разработ	Провер	Утвердил	Исполн	Исполн	Исполн	Исполн	Исполн
Проб	Утвердил	Исполн	Исполн	Исполн	Исполн	Исполн	Исполн
Контр	Исполн	Исполн	Исполн	Исполн	Исполн	Исполн	Исполн
Исполн	Исполн	Исполн	Исполн	Исполн	Исполн	Исполн	Исполн

Номенклатура
настилов для площадок
типа Ф; В; Р
конструкция

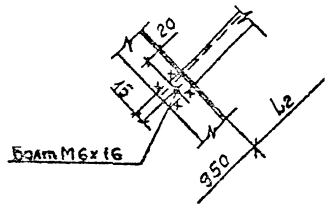
Создано

Имя Фамилия Имя Отчество

Ограждение для лестницы с углом наклона 45°



3



1. Элементы собирать на болтах М6
2. Отверстия под болты М6 - ф6,5мм, остальные отв ф13мм
3. Номенклатура ограждений см. 4.450.3-7.94.2-КМ3.1

				4.450.3-7.94.2-КМ3	
Изм. Контр.	Исполн.	Подп.	Дет.	Ограждения из горячекатаных профилей	Сталь лист/штырь
Разраб	Проектант	Инж. Сидор	Инж. Сидор		
Пров	Инженер	Инж. Сидор	Инж. Сидор		
И. Смирн	Болтовщик	Болтовщик	Болтовщик		
Утв	Конструктор	Инж. Сидор	Инж. Сидор	ЦНИИпроектлев- конструкция	

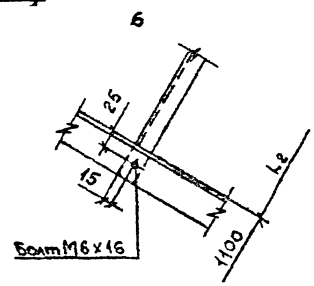
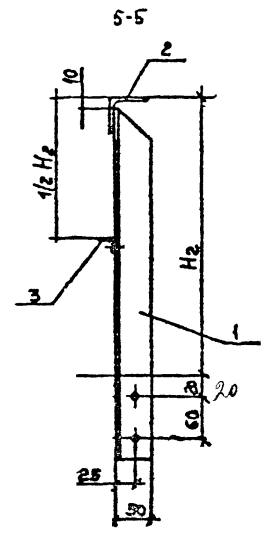
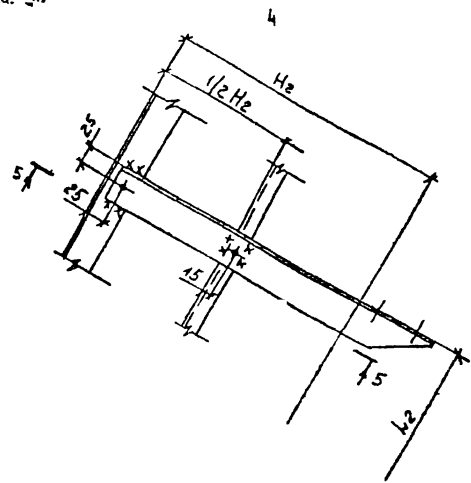
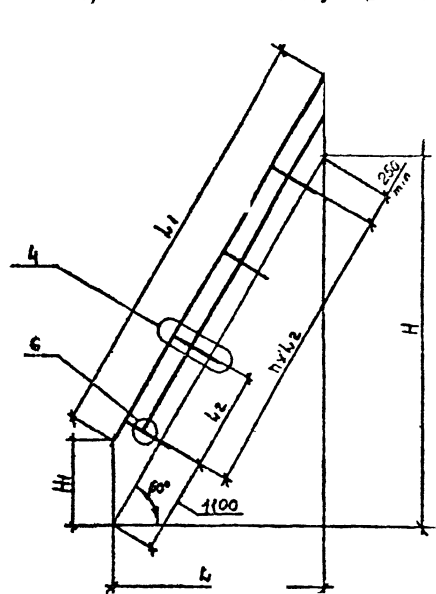
40033003 24

Формат А3

Сборочный

Изм. Контр. Исполн. Подп. Дет.

Ограждение для лестницы с углом наклона 50°

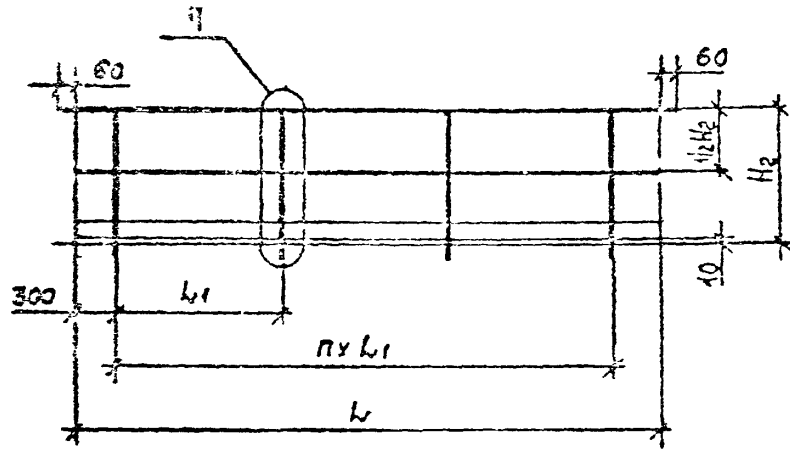


Шкала: 1:100

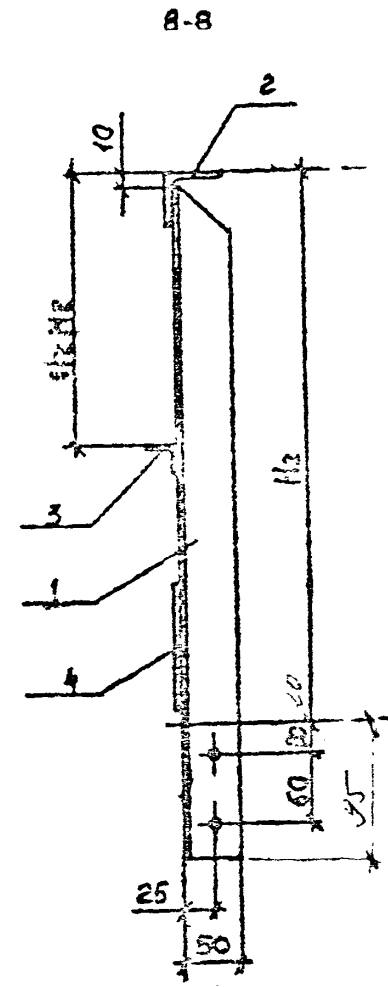
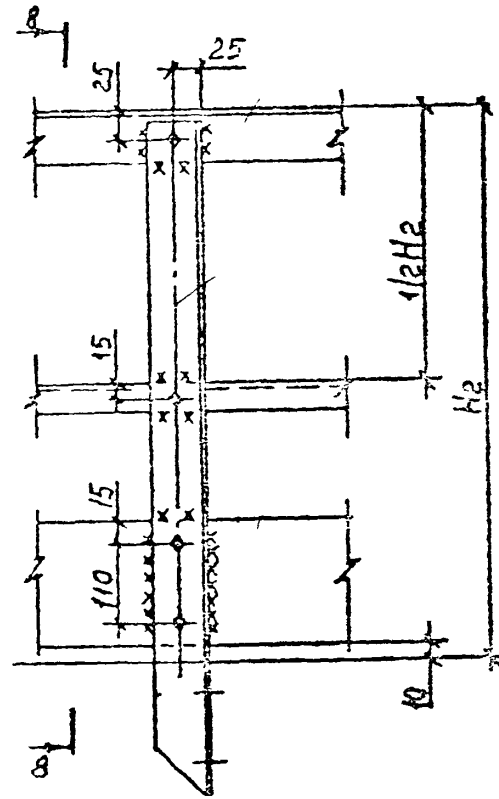
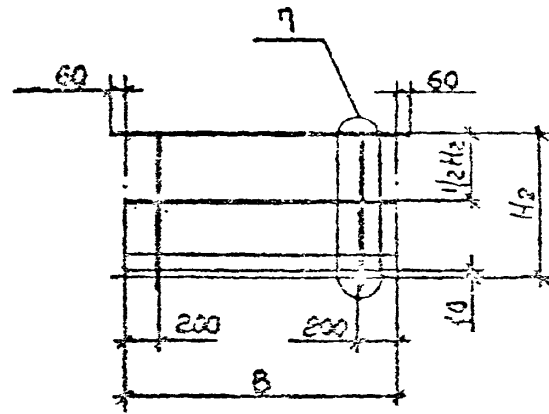
Изм	Кол-во	Диаг	Дата	Исполн	1.450.3-7.94.2-КМ	Лист
						2

400332,05 28 Формат А3

Ограждение площадки боковое



Ограждение площадки торцовое



Изм.	№	Датум	Исполн.	Провер.	Инженер	Конструктор

1.450.3-7.94.2-КМ3

Лист
3

Инв. № подл. Пр. №, № докум. Взам. инв. №

Марка изде- лия	Поз. дет.	Наименование	Кол	Масса штук, кг	Масса изде- лия, кг
ОЛГ45-10.2	1	L50x5 L=802	2	3,0	13,6
	2	L50x5 L=1697	1	6,4	
	3	L25x3 L=1088	1	1,2	
ОЛГ45-10.15	1	L50x5 L=802	2	3,0	17,8
	2	L50x5 L=2546	1	9,6	
	3	L25x3 L=1937	1	2,2	
ОЛГ45-10.24	1	L50x5 L=802	3	3,0	24,9
	2	L50x5 L=3395	1	12,8	
	3	L25x3 L=2786	1	3,1	
ОЛГ45-10.30	1	L50x5 L=802	3	3,0	29,1
	2	L50x5 L=4243	1	16,0	
	3	L25x3 L=3634	1	4,1	
ОЛГ45-10.35	1	L50x5 L=802	4	3,0	36,2
	2	L50x5 L=5092	1	19,2	
	3	L25x3 L=4483	1	5,0	
ОЛГ45-10.42	1	L50x5 L=802	4	3,0	40,4
	2	L50x5 L=5941	1	22,4	
	3	L25x3 L=5332	1	6,0	
ОЛГ45-12.12	1	L50x5 L=943	2	3,6	14,9
	2	L50x5 L=1697	1	6,4	
	3	L25x3 L=1159	1	1,3	
ОЛГ45-12.18	1	L50x5 L=943	2	3,6	19,0
	2	L50x5 L=2546	1	9,6	
	3	L25x3 L=2038	1	2,2	

Марка изде- лия	Поз. дет.	Наименование	Кол	Масса штук, кг	Масса изде- лия, кг
ОЛГ45-12.24	1	L50x5 L=943	3	3,6	26,8
	2	L50x5 L=3395	1	12,8	
	3	L25x3 L=2857	1	3,2	
ОЛГ45-12.30	1	L50x5 L=943	3	3,6	30,9
	2	L50x5 L=4243	1	16,0	
	3	L25x3 L=3705	1	4,1	
ОЛГ45-12.36	1	L50x5 L=943	4	3,6	38,7
	2	L50x5 L=5092	1	19,2	
	3	L25x3 L=4554	1	5,1	
ОЛГ45-12.42	1	L50x5 L=943	4	3,6	42,9
	2	L50x5 L=5941	1	22,4	
	3	L25x3 L=5403	1	6,1	
ОЛГ60-10.2	1	L50x5 L=595	1	2,2	10,7
	2	L50x5 L=1386	1	5,2	
	3	L25x3 L=953	1	1,1	
ОЛГ60-10.8	1	L50x5 L=595	2	2,2	14,0
	2	L50x5 L=2078	1	7,8	
	3	L25x3 L=1645	1	1,8	
ОЛГ60-10.24	1	L50x5 L=595	3	2,2	19,6
	2	L50x5 L=2771	1	10,4	
	3	L25x3 L=2338	1	2,6	
ОЛГ60-10.30	1	L50x5 L=595	3	2,2	23,1
	2	L50x5 L=3464	1	13,1	
	3	L25x3 L=3031	1	3,4	

№	Кол	Масс	Объ	Подп.	Дат
---	-----	------	-----	-------	-----

1.450.3-7.94.2-КМ3

Л

Полн. и верно

Всего листов

Марка изделия	Поз. дет.	Наименование	Кол.	Масса дем., кг	Масса изделия, кг	
ОПБГ-10.30	1	L 50x5 l= 1095	3	4,1	40,7	
	2	L 50x5 l= 3120	1	11,8		
	3	L 25x3 l= 3000	1	3,4		
	4	- 140x4 l= 3000	1	13,2		
ОПБГ-10.36	1	L 50x5 l= 1095	3	4,1	46,1	
	2	L 50x5 l= 3720	1	14,0		
	3	L 25x3 l= 3600	1	4,0		
	4	- 140x4 l= 3600	1	15,8		
ОПБГ-10.42	1	L 50x5 l= 1095	4	4,1	55,9	
	2	L 50x5 l= 4320	1	16,3		
	3	L 25x3 l= 4200	1	4,7		
	4	- 140x4 l= 4200	1	18,5		
ОПБГ-10.48	1	L 50x5 l= 1095	4	4,1	61,4	
	2	L 50x5 l= 4920	1	18,5		
	3	L 25x3 l= 4800	1	5,4		
	4	- 140x4 l= 4800	1	21,1		
ОПБГ-10.54	1	L 50x5 l= 1095	5	4,1	71,0	
	2	L 50x5 l= 5520	1	20,8		
	3	L 25x3 l= 5400	1	6,0		
	4	- 140x4 l= 5400	1	23,7		
ОПБГ-10.60	1	L 50x5 l= 1095	5	4,1	76,7	
	2	L 50x5 l= 6120	1	23,1		
	3	L 25x3 l= 6000	1	6,7		
	4	- 140x4 l= 6000	1	26,4		

Марка изделия	Поз. дет.	Наименование	Кол.	Масса дем., кг	Масса изделия, кг	
ОПБГ-12.9	1	L 50x5 l= 1295	2	4,9	18,6	
	2	L 50x5 l= 1020	1	3,8		
	3	L 25x3 l= 900	1	1,0		
	4	- 140x4 l= 900	1	4,0		
ОПБГ-12.12	1	L 50x5 l= 1295	2	4,9	21,4	
	2	L 50x5 l= 1320	1	5,0		
	3	L 25x3 l= 1200	1	1,3		
	4	- 140x4 l= 1200	1	5,3		
ОПБГ-12.15	1	L 50x5 l= 1295	2	4,9	24,3	
	2	L 50x5 l= 1620	1	6,1		
	3	L 25x3 l= 1500	1	1,7		
	4	- 140x4 l= 1500	1	6,7		
ОПБГ-12.18	1	L 50x5 l= 1295	2	4,9	26,9	
	2	L 50x5 l= 1920	1	7,2		
	3	L 25x3 l= 1800	1	2,0		
	4	- 140x4 l= 1800	1	7,9		
ОПБГ-12.21	1	L 50x5 l= 1295	2	4,9	29,7	
	2	L 50x5 l= 2220	1	8,4		
	3	L 25x3 l= 2100	1	2,3		
	4	- 140x4 l= 2100	1	9,2		

Изм	Контр	Акт	Ввод	Итого	

УНБ-М. Подп. Подп. р. д. м. п. в. э. м. м. п. п.

Марка изде- лия	Поз. дет.	Наименование	Кол.	Масса (дет.) кг	Масса изде- лия кг
ОПБГ-12.24.	1	L 50x5 l=1295	3	4,9	37,5
	2	L 50x5 l=2520	1	9,5	
	3	L 25x3 l=2400	1	2,7	
	4	- 140x4 l=2400	1	10,6	
ОПБГ-12.30	1	L 50x5 l=1295	3	4,9	43,1
	2	L 50x5 l=3120	1	11,8	
	3	L 25x3 l=3000	1	3,4	
	4	- 140x4 l=3000	1	13,2	
ОПБГ-12.36	1	L 50x5 l=1295	3	4,9	48,5
	2	L 50x5 l=3720	1	14,0	
	3	L 25x3 l=3600	1	4,0	
	4	- 140x4 l=3600	1	15,8	
ОПБГ-12.42	1	L 50x5 l=1295	4	4,9	59,1
	2	L 50x5 l=4320	1	16,3	
	3	L 25x3 l=4200	1	4,7	
	4	- 140x4 l=4200	1	18,5	
ОПБГ-12.48	1	L 50x5 l=1295	4	4,9	64,6
	2	L 50x5 l=4920	1	19,5	
	3	L 25x3 l=4800	1	5,4	
	4	- 140x4 l=4800	1	21,1	
ОПБГ-12.54	1	L 50x5 l=1295	5	4,9	75,0
	2	L 50x5 l=5520	1	20,8	
	3	L 25x3 l=5400	1	6,0	
	4	- 140x4 l=5400	1	25,7	

Марка изде- лия	Поз. дет.	Наименование	Кол.	Масса (дет.) кг	Масса изде- лия кг
ОПБГ-12.60	1	L 50x5 l=1295	5	4,9	80,7
	2	L 50x5 l=6120	1	23,1	
	3	L 25x3 l=6000	1	6,7	
	4	- 140x4 l=6000	1	26,4	
ОПБГ-10.7	1	L 50x5 l=1095	2	4,1	15,2
	2	L 50x5 l=820	1	3,1	
	3	L 25x3 l=700	1	0,8	
	4	- 140x4 l=700	1	3,1	
ОПБГ-10.9	1	L 50x5 l=1095	2	4,1	17,0
	2	L 50x5 l=1020	1	3,3	
	3	L 25x3 l=900	1	1,0	
	4	- 140x4 l=900	1	4,0	
ОПБГ-12.7	1	L 50x5 l=1295	2	4,9	16,8
	2	L 50x5 l=820	1	3,1	
	3	L 25x3 l=700	1	0,8	
	4	- 140x4 l=700	1	3,1	
ОПБГ-12.9	1	L 50x5 l=1295	2	4,9	18,6
	2	L 50x5 l=1020	1	3,3	
	3	L 25x3 l=900	1	1,0	
	4	- 140x4 l=900	1	4,0	

Изм.	Корр.	Лист	Итого	Подп.	Дата

1.450.3-7.94.2-КМ3

Таблица 1

Эскиз	Марка	Размеры, мм							Стойка, поручень	Масса, кг	Примечание
		H	H ₁	H ₂	L	L ₁	L ₂	n			
	ОЛГ45 - 10.12 (с*)	1200	1000	707	1200	1697	500	-	L50x5	13,6	
	ОЛГ45 - 10.18	1800	1000	707	1800	2546	1350	-		17,8	
	ОЛГ45 - 10.24	2400	1000	707	2400	3395	1100	2		24,9	
	ОЛГ45 - 10.30	3000	1000	707	3000	4243	1500	2		29,1	
	ОЛГ45 - 10.36	3600	1000	707	3600	5092	1300	3		36,2	
	ОЛГ45 - 10.42	4200	1000	707	4200	5941	1500	3		40,4	
	ОЛГ45 - 12.12	1200	1200	848	1200	1697	500	-		14,9	
	ОЛГ45 - 12.18	1800	1200	848	1800	2546	1350	-		19,0	
	ОЛГ45 - 12.24	2400	1200	848	2400	3395	1100	2		26,8	
	ОЛГ45 - 12.30	3000	1200	848	3000	4243	1500	2		30,9	
	ОЛГ45 - 12.36	3600	1200	848	3600	5092	1300	3		38,7	
	ОЛГ45 - 12.42	4200	1200	848	4200	5941	1500	3		42,9	

Согласовано:

Инв. № подл. Подп. и дата. Взам. инв. №

Расшифровка марки ограждения
 лестниц площадок
 ОЛ-ограждение лестниц ОП-ограждение площадок
 Г горячекатаный профиль Б-дочковое, Т-торцевое
 45 - угол наклона лестниц Г-горячекатаный
 10,12 - H₁ (высота перил) x H (высота лестниц) x в. дм.
 10,9 - H (высота перил) x в. дм.
 L (длина площадки) x в. дм.

1. * В обозначении марок ограждений, предназначенных для эксплуатации при температурах $-40^{\circ}\text{C} \geq t \geq 65^{\circ}\text{C}$ (теверное исполнения*) добавляется буква "С"
 2. Ведомость расхода стали по видам профилей см 1.450.3-7.94.2-КМЗ

1.450.3-7.94.7.2-КМЗ.1

Изм	Кор.	Лист	Изм.	Подп.	Дата
Разраб	Протопенко	1/1			15.05.11
Проф	Адамсвич				
И.контр	Борзыкина				
Утв	Кавсиско				

Номенклатура ограждений из горячекатаных профилей для лестниц и площадок

Стая	Лист	Листов
Р	1	4

ЦНИИПроектмез-конструкция

Продолжение табл. 1

Эскиз	Марка	Размеры, мм							Стойка, порушена	Масса, кг	Примечание
		H	H ₁	H ₂	h	h ₁	h ₂	η			
	ОЛГ60 - 10.12 (с*)	1200	1000	500	692	1386	-	-	L 50 x 5	10,7	
	ОЛГ60 - 10.18	1800	1000	500	1039	2078	720	-		14,0	
	ОЛГ60 - 10.24	2400	1000	500	1385	2771	1420	-		19,6	
	ОЛГ60 - 10.30	3000	1000	500	1731	3464	1050	2		23,1	
	ОЛГ60 - 10.36	3600	1000	500	2077	4157	1400	2		26,5	
	ОЛГ60 - 10.42	4200	1000	500	2423	4850	1150	3		32,0	
	ОЛГ60 - 12.12	1200	1200	600	692	1386	-	-		8,8	
	ОЛГ60 - 12.18	1800	1200	600	1039	2078	720	-		14,7	
	ОЛГ60 - 12.24	2400	1200	600	1385	2771	1420	-		18,4	
	ОЛГ60 - 1	3000	1200	600	1731	3464	1050	2		24,2	
	ОЛГ60 - 12.36	3600	1200	600	2077	4157	1400	2		27,6	
	ОЛГ60 - 12.42	4200	1200	600	2423	4850	1150	3		33,5	

Итого: 1 шт. 1 шт. 1 шт. 1 шт. 1 шт. 1 шт. 1 шт. 1 шт. 1 шт. 1 шт. 1 шт. 1 шт.

Изм.	Конт.	Анст	Издок	Подп.	Дата

1.450.3-7.94.2-КМ31

Лист
2

Таблица 2

Эскиз	Марка	Размеры, мм					Стойка, поручень	Масса, кг	Примечание
		B	H	L	L1	n			
<p>Ограждение площадки боковое</p>	ОПБГ - 10.9	-	1000	900	-	-	L50x5	17,0	
	ОПБГ - 10.12	-	1000	1200	-	-		19,8	
	ОПБГ - 10.15	-	1000	1500	-	-		22,7	
	ОПБГ - 10.18	-	1000	1800	-	-		27,3	
	ОПБГ - 10.21	-	1000	2100	-	-		28,1	
	ОПБГ - 10.24	-	1000	2400	900	2		35,1	
	ОПБГ - 10.30	-	1000	3000	1200	2		40,7	
	ОПБГ - 10.36	-	1000	3600	1500	2		46,1	
	ОПБГ - 10.42	-	1000	4200	1200	3		55,9	
	ОПБГ - 10.48	-	1000	4800	1400	3		61,4	
	ОПБГ - 10.54	-	1000	5400	1200	4		71,0	
	ОПБГ - 10.60	-	1000	6000	1350	4		76,7	
	ОПБГ - 12.9	-	1200	900	-	-		18,6	
ОПБГ - 12.12	-	1200	1200	-	-	21,4			

Ум.С.М. поз.А. | Подп. | и.В.А.та | Взвешивание

Копия лист №обк. | Подп. | Дата

1.450.3-7.94.2-КМ 31.

Лист 3

Продолжение табл. 2

Вид	Марка	Размеры, мм					Стойка, поручень	Масса, кг	Примечание
		B	H	L	L ₁	n			
	ОПБГ-12.15		1200	1500	-	-	L50x5	24,3	
	ОПБГ-12.18		1200	1800	-	-		26,9	
	ОПБГ-12.21		1200	2100	-	-		29,7	
	ОПБГ-12.24		1200	2400	900	2		37,5	
	ОПБГ-12.30		1200	3000	1200	2		43,1	
	ОПБГ-12.36		1200	3600	1500	2		48,5	
	ОПБГ-12.42		1200	4200	1200	3		59,1	
	ОПБГ-12.48		1200	4800	1400	3		64,6	
	ОПБГ-12.54		1200	5400	1200	4		75,0	
	ОПБГ-12.60		1200	6000	1350	4		80,7	
	ОПТГ-10.7	700	1000	-	-	-		15,2	
	ОПТГ-10.9	900	1000	-	-	-		17,0	
	ОПТГ-12.7	700	1200	-	-	-		16,8	
	ОПТГ-12.9	900	1200	-	-	-		18,6	

ИКС В.Пос. П.Обл. и в.опт. ВЗМ.ИКС/У

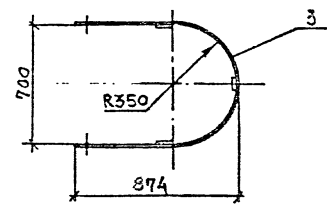
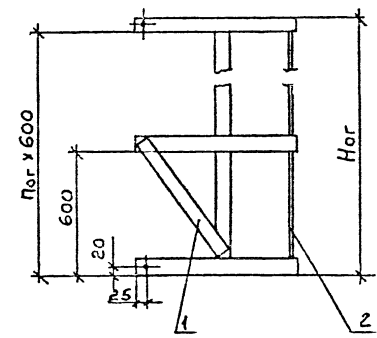
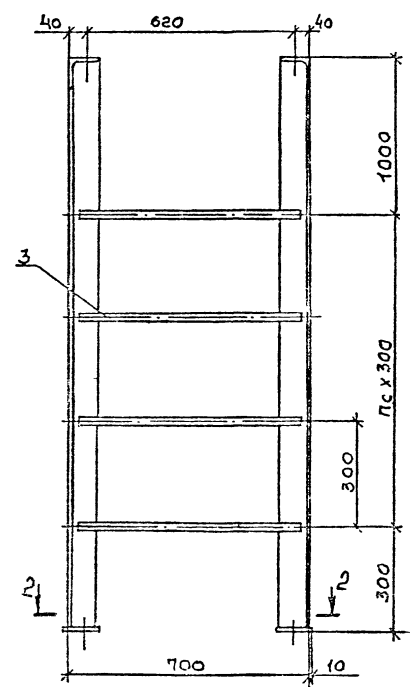
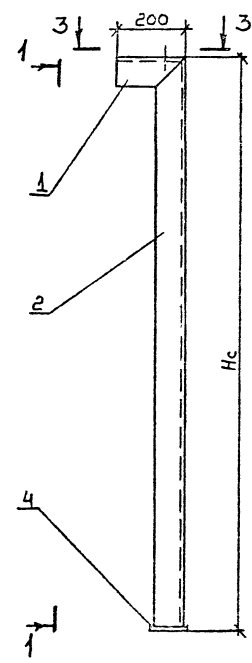
ИКС	В.Пос.	П.Обл.	и в.опт.	ВЗМ.ИКС/У
-----	--------	--------	----------	-----------

1.450.3-7.94.2-КМ3.1

Лист 4

Стремянка 1-1

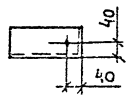
Ограждение стремянки



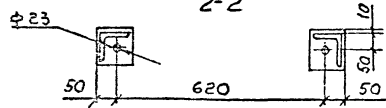
Сварщик

Лист 1 из 1

3-3



2-2



1. Сварка по ГОСТ 14771-76
2. Все отв. $\phi 13$ мм кроме оговоренных
3. Номенклатура стремянок и ограждений см. 1.450.3-7.94.2-КМ4

1.450.3-7.94.2-КМ4

Изм.	Конт.	Авт.	Испол.	Дата	Лист
Разраб.	Проектиров.	Маш.	16.01.76		
Проф.	Восстанов.	Ан.	16.01.76		
Инж.стр.	Верхунов	В.В.	16.01.76		
Утв.	Колесников	В.В.	16.01.76		

Стремянки и ограждения		
стремянок из горячекатаных прокатов		
Листы	Лист	Листов
Р	1	3
ЦНИИпроект-легконструкция		

Марка изделия	Поз. дет.	Наименование	Кол.	Масса 1 дет., кг	Масса изделия, кг
СГ-22	1	L 75x6 L=200	2	1,4	39,2
	2	L 75x6 L=2194	2	15,1	
	3	φ18 L=670	4	1,3	
	4	-100x100x6	2	0,5	
СГ-28	1	L 75x6 L=200	2	1,4	50,0
	2	L 75x6 L=2794	2	19,2	
	3	φ18 L=670	6	1,3	
	4	-100x100x6	2	0,5	
СГ-34	1	L 75x6 L=200	2	1,4	61,0
	2	L 75x6 L=3394	2	23,4	
	3	φ18 L=670	8	1,3	
	4	-100x100x6	2	0,5	
СГ-40	1	L 75x6 L=200	2	1,4	71,8
	2	L 75x6 L=3994	2	27,5	
	3	φ18 L=670	10	1,3	
	4	-100x100x6	2	0,5	
СГ-46	1	L 75x6 L=200	2	1,4	82,8
	2	L 75x6 L=4594	2	31,7	
	3	φ18 L=670	12	1,3	
	4	-100x100x6	2	0,5	

Марка изделия	Поз. дет.	Наименование	Кол.	Масса 1 дет., кг	Масса изделия, кг
СГ-52	1	L 75x6 L=200	2	1,4	94,0
	2	L 75x6 L=5194	2	35,8	
	3	φ18 L=670	14	1,3	
	4	-100x100x6	2	0,5	
СГ-58	1	L 75x6 L=200	2	1,4	104,4
	2	L 75x6 L=5794	2	39,9	
	3	φ18 L=670	16	1,3	
	4	-100x100x6	2	0,5	
СГ-64	1	L 75x6 L=200	2	1,4	115,4
	2	L 75x6 L=6394	2	44,1	
	3	φ18 L=670	18	1,3	
	4	-100x100x6	2	0,5	
СГ-70	1	L 75x6 L=200	2	1,4	126,2
	2	L 75x6 L=6994	2	48,2	
	3	φ18 L=670	20	1,3	
	4	-100x100x6	2	0,5	
СГ-82	1	L 75x6 L=200	2	1,4	148,0
	2	L 75x6 L=8194	2	56,5	
	3	φ18 L=670	24	1,3	
	4	-100x100x6	2	0,5	

Изм. № 001. Подп. и дата

Визначення

Изм. Колч. Лист. № 001. Подп. Дата

1.450.3-7.94.2-КМ4

Лист
2

Марка изделия	Поз. дет.	Наименование	Кол.	Масса дет., кг	Масса изделия, кг
ОСГ-12	1	-120x40x4	2	0,2	13,0
	2	-40x4 L=1200	3	1,5	
	3	-2145x40x4	3	2,7	
ОСГ-18	1	-120x40x4	2	0,2	18,1
	2	-40x4 L=1800	3	2,3	
	3	-2145x40x4	4	2,7	
ОСГ-24	1	-120x40x4	2	0,2	22,9
	2	-40x4 L=2400	3	3,0	
	3	-2145x40x4	5	2,7	
ОСГ-30	1	-120x40x4	2	0,2	28,0
	2	-40x4 L=3000	3	3,8	
	3	-2145x40x4	6	2,7	

Марка изделия	Поз. дет.	Наименование	Кол.	Масса дет., кг	Масса изделия, кг
ОСГ-36	1	-120x40x4	2	0,2	32,8
	2	-40x4 L=3600	3	4,5	
	3	-2145x40x4	7	2,7	
ОСГ-42	1	-120x40x4	2	0,2	37,9
	2	-40x4 L=4200	3	5,3	
	3	-2145x40x4	8	2,7	
ОСГ-48	1	-120x40x4	2	0,2	42,7
	2	-40x4 L=4800	3	6,0	
	3	-2145x40x4	9	2,7	
ОСГ-60	1	-120x40x4	2	0,2	52,6
	2	-40x4 L=6000	3	7,5	
	3	-2145x40x4	11	2,7	

Копия
Подп. и дата
Искл. подп.

Изм	Конт. номер	Подп.	Дата	Искл.
				3

1.450.3-7.94.2-КМ4

100332-03 40 Формат А3

Эскиз	Марка	Размеры, мм				Стойка	Масса, кг	Примечания
		Hc	Hг	Пс	Пог			
	СГ - 22 (С*)	2200	-	3	-	175x6	39,2	
	СГ - 28	2800	-	5	-		50,0	
	СГ - 34	3400	-	7	-		61,0	
	СГ - 40	4000	-	9	-		71,8	
	СГ - 46	4600	-	11	-		82,8	
	СГ - 52	5200	-	13	-		94,0	
	СГ - 58	5800	-	15	-		104,4	
	СГ - 64	6400	-	17	-		115,4	
	СГ - 70	7000	-	19	-		126,2	
	СГ - 82	8200	-	23	-		148,0	
	ОСГ - 12	-	1240	-	2	-40x4	13,0	
	ОСГ - 18	-	1840	-	3		18,1	
	ОСГ - 24	-	2440	-	4		22,9	
	ОСГ - 30	-	3040	-	5		28,0	
	ОСГ - 36	-	3640	-	6		32,8	
	ОСГ - 42	-	4240	-	7		37,9	
	ОСГ - 48	-	4840	-	8		42,7	
	ОСГ - 60	-	6040	-	10		52,6	

Согласовано

Взято из

Подп. и дата

Иск. и подп.

Расшифровка марок:

стремянос _____ ограждения _____ 1.* В обозначение марок стремянок и ограждений, предназначенных для эксплуатации при температурах $-40^{\circ}\text{C} \leq t \leq 65^{\circ}\text{C}$ ("северное исполнение") добавляется буква "С"

С - стремянка _____ О - ограждение _____

Г - горячекатаный профиль _____ С - стремянок _____

22 - Hc в мм _____ Г - горячекатаный профиль _____

12 - Hг в мм _____

2. Ведомость расхода стали по видам профилей см. 1.450.3-7.94.2-КМ4

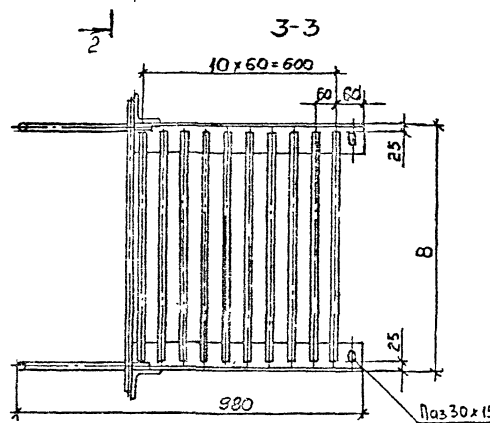
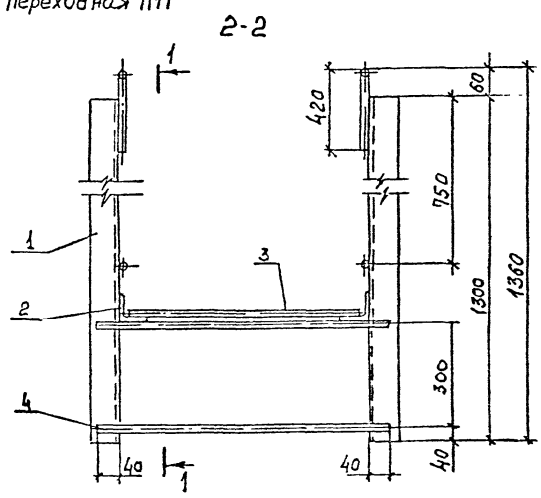
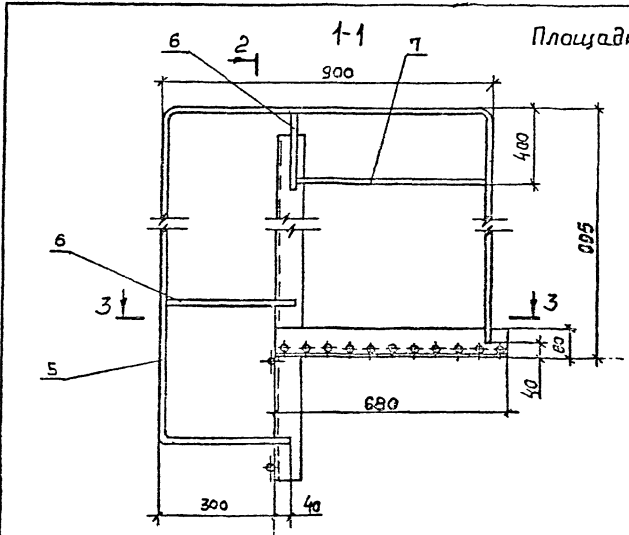
Изм.	Исполн.	Иск.	Мас.	Подп.	Дата
Разраб.	Прокопенко	Л.В.	15.09.97		
Проб.	Адамович	Л.В.	15.09.97		
Н.сонтр.	Борзичев	Л.В.	15.09.97		
Чтв	Косынов	Л.В.	15.09.97		

1.450.3-7.94.2-КМ4.1

Номенклатура стремянок и ограждений из горячекатаных профилей

Стр.	Лист	Листов
3		1

ЦНИИПроектлег
конструкция



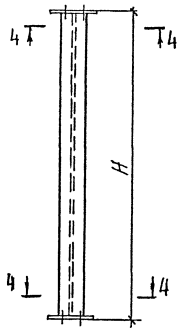
1. Сварка по ГОСТ 14974-76.
2. Все отв. ф 17мм кроме оговоренных
3. Номенклатуру площадок, колонн, стоек и связей см. 1.450.3-7.94.2-КМ5.1

СОЗДАНО

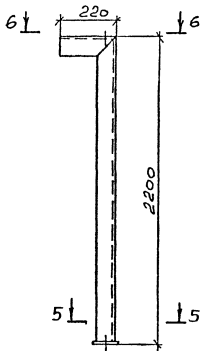
ИЗМЕНЕНИЯ ПОДПИСАНЫ ДАТА ВВЕДЕНИЯ

						1.450.3-7.94.2-КМ5			
Изм.	Кол.	Лист	№ док.	Исполн.	Дата	Площадки, колонны, стойки, связи из горячекатаных прокатных профилей	Станислав	Левин	Литов
Вздроб	Протасов	Левин	15.05.91		1				
Пробс	Адамсевич	Левин	15.05.91		5				
И.с.центр	Борисович	Левин	15.05.91						
Читб	Кашин	Левин	15.05.91			ЦНИИпроект-легконструкция			

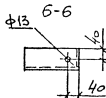
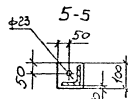
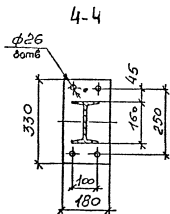
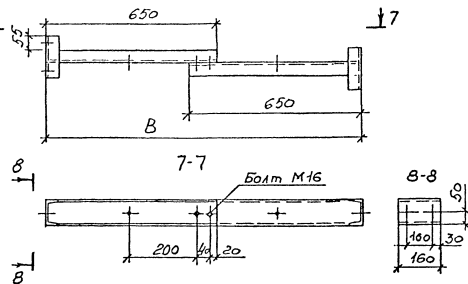
Колонна КГ



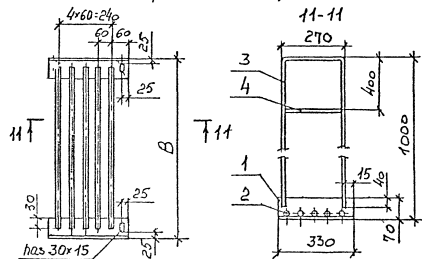
Стойка СТГ



Связь СВ1Г



Переходная площадка П2Г

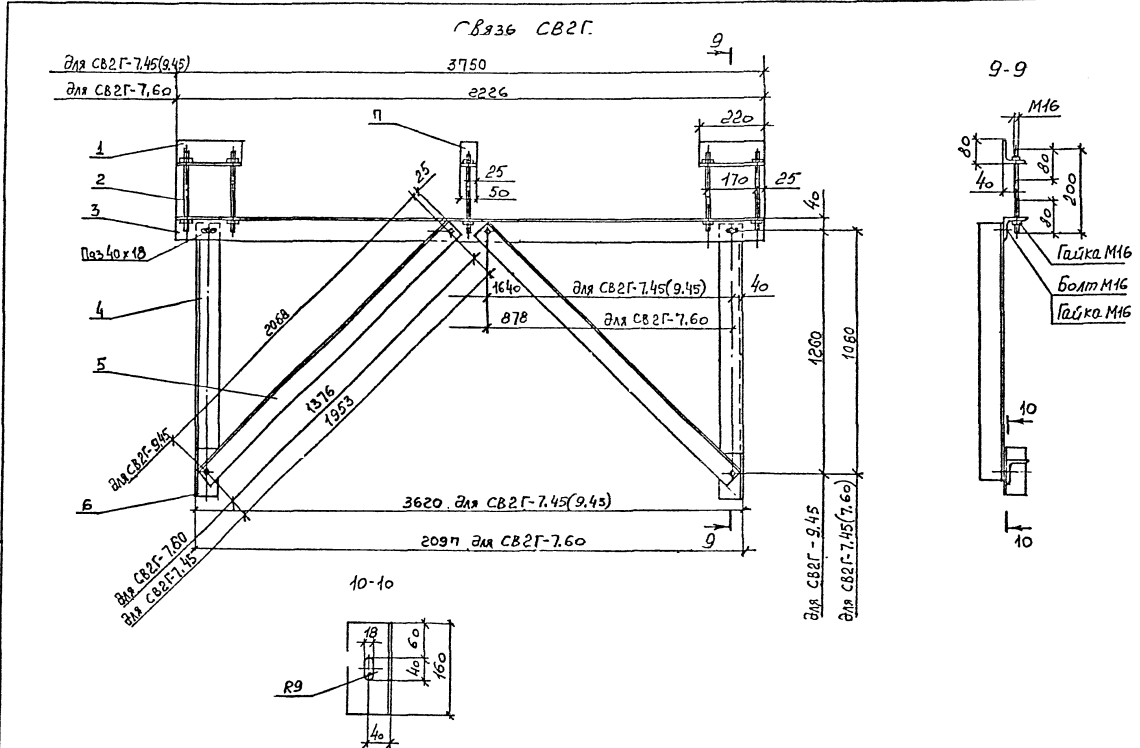


Изм. № п/п Изм. и дата 23.01.1994

ИЗМ	Кол	Изм	№	Дата	Лист
					2

1.450.3-7.94.2-КМ5

Лист 2



УЩЕ ВПРОВАД. ПОСР. У. ОБЛАД. КЕМТ УЩЕ АН

ИЗМ	КОЛ. УЩ.	ИЗМ.	ИЗМ.	ПОДП.	УЩ. АН	1.450.3-7.94.2-КМ5	Лист 3
-----	----------	------	------	-------	--------	--------------------	--------

1.450.3-7.94.2-КМ5
 1100332-03 44 Форма А3

Марка изде- лия	Поз. дет.	Наименование	Кол.	Масса (без кг)	Масса изде- лия, кг
П1Г-7	1	L70x4,5 L=1300	2	6,3	48,2
	2	L70x4,5 L=680	2	3,3	
	3	φ18 L=620	10	1,2	
	4	φ18 L=1180	2	1,6	
	5	φ18 L=2265	2	4,5	
	6	φ18 L=320	4	0,6	
	7	φ18 L=600	2	1,2	
П1Г-9	1	L70x4,5 L=1300	2	6,3	53,0
	2	L70x4,5 L=680	2	3,3	
	3	φ18 L=820	10	1,6	
	4	φ18 L=980	2	2,0	
	5	φ18 L=2265	2	4,5	
	6	φ18 L=320	4	0,6	
	7	φ18 L=600	2	1,2	
КГ-12	1	I16 L=1180	1	18,8	28,2
	2	-330x180x10	2	4,7	
КГ-18	1	I16 L=1780	1	28,3	37,7
	2	-330x180x10	2	4,7	
КГ-24	1	I16 L=2380	1	37,8	47,2
	2	-330x180x10	2	4,7	
КГ-30	1	I16 L=2980	1	47,4	56,8
	2	-330x180x10	2	4,7	
КГ-36	1	I16 L=3580	1	56,9	66,3
	2	-330x180x10	2	4,7	

Марка изде- лия	Поз. дет.	Наименование	Кол.	Масса (без кг)	Масса изде- лия, кг
КГ-42	1	I16 L=4180	1	66,5	75,9
	2	-330x180x10	2	4,7	
КГ-48	1	I16 L=4780	1	76,0	85,4
	2	-330x180x10	2	4,7	
КГ-54	1	I16 L=5380	1	85,5	94,9
	2	-330x180x10	2	4,7	
КГ-60	1	I16 L=5980	1	95,1	104,5
	2	-330x180x10	2	4,7	
КГ-66	1	I16 L=6580	1	104,6	114,0
	2	-330x180x10	2	4,7	
КГ-72	1	I16 L=7180	1	114,2	123,6
	2	-330x180x10	2	4,7	
КГ-78	1	I16 L=7780	1	123,7	133,1
	2	-330x180x10	2	4,7	

Конт. и инв. П. 3. 3. и дата

Страница 2

Имя, Фамилия, Инициалы / Подпись / Дата

1.450.3-7.94.2- KM5

Лист
4

Кв. № 2/года Подъ. и дома 33ам инв. №

Марка изделия	Поз. дет.	Наименование	Кол.	Масса 1дет., кг	Масса изделия, кг
СТГ-22	1	L75x6... L=200	1	1,4	17,0
	2	L75x6 L=2194	1	15,1	
	3	-100x100x6	1	0,5	
СВ1Г	1	Г100 L=645	2	5,5	13,8
	2	Г100 L=160	2	1,4	
СВ2Г-П 45	1	L75x6 L=220	2	1,5	75,5
	2	φ18 L=200	5	0,4	
	3	L75x6 L=3750	1	25,8	
	4	L75x6 L=1110	2	7,6	
	5	L75x6 L=1993	2	13,5	
	6	L75x6 L=160	2	1,1	
	7	L75x6 L=50	1	0,3	
СВ2Г-9.45	1	L75x6 L=220	2	1,5	79,7
	2	φ18 L=200	5	0,4	
	3	L75x6 L=3750	1	25,8	
	4	L75x6 L=1310	2	9,0	
	5	L75x6 L=2108	2	14,2	
	6	L75x6 L=160	2	1,1	
	7	L75x6 L=50	1	0,3	
СВ2Г-П.60	1	L75x6 L=220	2	1,5	57,0
	2	φ18 L=200	5	0,4	
	3	L75x6 L=2226	1	15,3	
	4	L75x6 L=1110	2	7,6	
	5	L75x6 L=1416	2	9,5	
	6	L75x6 L=160	2	1,1	
	7	L75x6 L=50	1	0,3	

Марка изделия	Поз. дет.	Наименование	Кол.	Масса 1дет., кг	Масса изделия, кг
П2Г-7	1	L70x4,5 L=330	2	1,6	15,0
	2	φ18 L=620	5	1,2	
	3	φ18 L=1225	2	2,5	
	4	φ18 L=190	2	0,4	
Б-П2Г	1	L70x4,5 L=330	2	1,6	17,0
	2	φ18 L=820	5	1,6	
	3	φ18 L=1225	2	2,5	
	4	φ18 L=190	2	0,4	

Таблица 1

Эскиз	Марка	Размеры, мм		Применяемая для:	Масса, кг	Примечания
		B	H			
	КГ-120		1200	установки маршевых лестниц	28,2	
	КГ-18		1800		37,7	
	КГ-24		2400		47,2	
	КГ-30		3000		56,8	
	КГ-36		3600		66,3	
	КГ-42		4200		75,9	
	КГ-48		4800		85,4	
	КГ-54		5400		94,9	
	КГ-60		6000		104,5	
	КГ-66		6600		114,0	
	КГ-72		7200		123,6	
КГ-78		7800	133,1			
	ПГ-7	700		переход с наружних лестниц на крышу здания	48,2	
	ПГ-9	900			53,0	
	СТГ-22		2200	вертикальных лестниц	17,0	
	СТГ-22		2200		17,0	

Согласовано

Имя, Подп. и дата

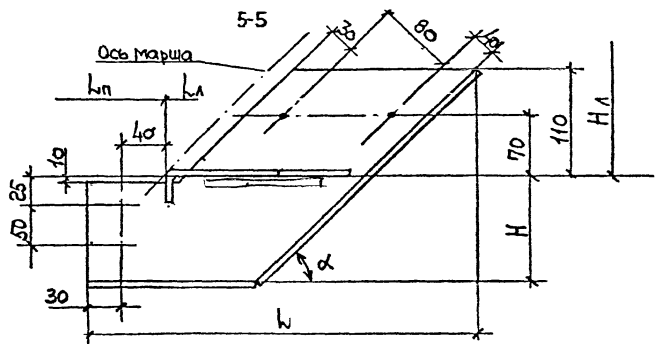
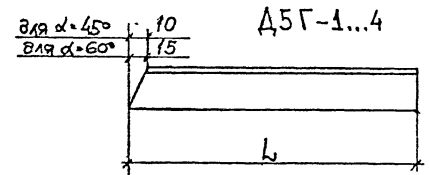
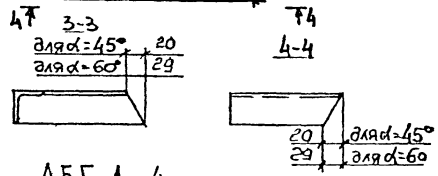
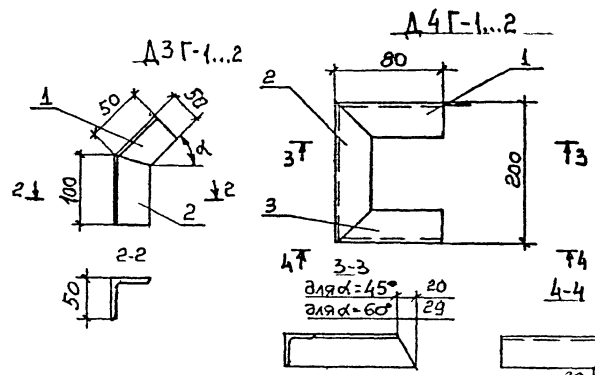
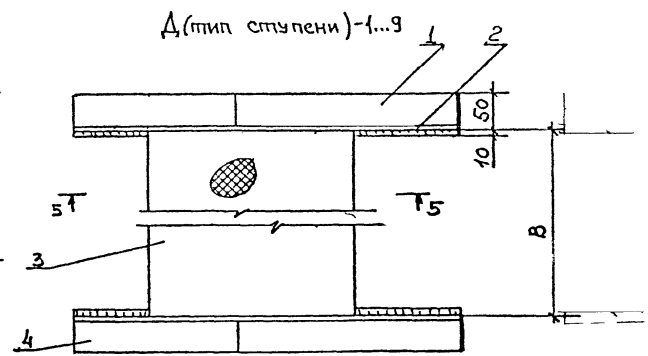
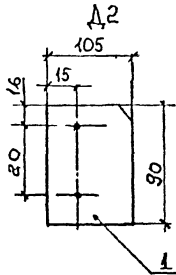
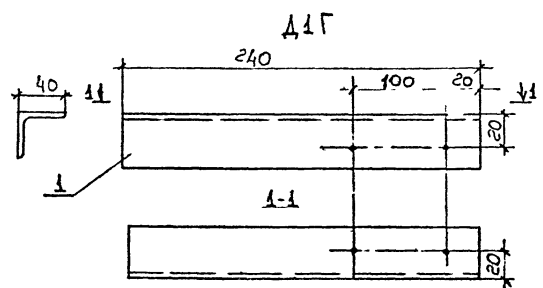
Расшифровка марок:
 К-колонны; П-площадки; СТ-стойки; СВ-связи
 Г-горячекатаный профиль
 12 - размер в дм.
 45 - угол наклона лестниц

Таблица 2

Эскиз	Марка	Размеры, мм		Применяемая для:	Масса, кг	Примечания
		B	L			
	СВГ-7	1020		связь обрешеченной колонны со стеной здания	13,8	
	СВГ-9	1220			13,8	
	СВ2Г-7.45	1180	3750	связь наружных колонн со стеной здания	75,5	
	СВ2Г-9.45	1380	3750		79,7	
	СВ2Г-7.60	1180	2226		57,0	
	П2Г-7	700		переход с наружных лестниц в здание	15,0	
	П2Г-9	900			17,0	

- * В обозначение марок колонн, площадок, стоек и связей предназначенных для эксплуатации при температурах -40°C > t > -65°C ("северные исполнения") добавляется буква "С"
- Ведомость расхода стали по видам профилей ст. 1.450.3-7.94.2-КМ5

Изм.						1.450.3-7.94.2-КМ5.1					
Колл.	Лист	Илок	Подп.	Дата		Номенклатура			Стдия	Лист	Листов
Разраб.	Проектиров.	Лист	15.10.94			колонн, площадок, стоек и связей из горячекатаных профилей			Р		1
Проф.	Аванпроект	Лист	15.10.94						ЦНИИПроектмел-конструкция		
И. контр.	Борзубов	Лист	15.10.94								
Утв.	Кашкин	Лист	15.10.94								



1. Сварка по ГОСТ 14771-76
2. Все отв $\phi 15\text{мм}$
3. Номенклатура дополнительных элементов см. 1.450.3-7.94.2-КМ6.1

						1.450.3-7.94.2-КМ6			
Изм.	Кол-во	Лист	Возв.	Подп.	Дата	Дополнительные элементы из горячекатаных профилей	Стр.	Лист	Листов
Разраб.	Проверен	Утверд.	15.09.74				Р	1	3
Проект	Добромысл	15.09.74					ЦНИИПроектЛег- Конструкция		
Н. контр.	Евразимов	15.09.74							
Утв.	Кашин	15.09.74							

СОЗДАТЕЛЬ
Инж. А. П. Лавин и др.

Итого изделий - Подбор к детали - Взам. из кат./Д

Марка изделия	Поз. дет.	Наименование	Кол.	Масса 1дет., кг	Масса изделия, кг
Д...-1 Двухступенчатый	1	- 325 x 60 x 4	2	0,6	Масса изделия см. 1.450.3-7.94.2 - КМГ.1
	2	- 404 x 230 x 4	2	2,9	
	3	Ступень В=600	1		
	4	- 172 x 60 x 4	2	0,3	
Д...-2	1	- 353 x 60 x 4	2	0,7	
	2	- 404 x 250 x 4	2	3,2	
	3	Ступень В=600	1		
	4	- 172 x 60 x 4	2	0,3	
Д...-3	1	- 380 x 60 x 4	2	0,7	
	2	- 404 x 270 x 4	2	3,4	
	3	Ступень В=600	1		
	4	- 172 x 60 x 4	2	0,3	
Д...-4	1	- 325 x 60 x 4	2	0,6	
	2	- 404 x 230 x 4	2	2,9	
	3	Ступень В=800	1		
	4	- 172 x 60 x 4	2	0,3	
Д...-5	1	- 353 x 60 x 4	2	0,7	
	2	- 404 x 250 x 4	2	3,2	
	3	Ступень В=800	1		
	4	- 172 x 60 x 4	2	0,3	

Марка изделия	Поз. дет.	Наименование	Кол.	Масса 1дет., кг	Масса изделия, кг
Д...-6	1	- 380 x 60 x 4	2	0,7	Масса изделия см. 1.450.3-7.94.2 - КМГ.1
	2	- 404 x 270 x 4	2	3,4	
	3	Ступень В=800	1		
	4	- 172 x 60 x 4	2	0,3	
Д...-7	1	- 266 x 60 x 4	2	0,5	
	2	- 317 x 230 x 4	2	2,3	
	3	Ступень В=600	1		
	4	- 184 x 60 x 4	2	0,3	
Д...-8	1	- 290 x 60 x 4	2	0,5	
	2	- 317 x 250 x 4	2	2,5	
	3	Ступень В=600	1		
	4	- 184 x 60 x 4	2	0,3	
Д...-9	1	- 312 x 60 x 4	2	0,6	
	2	- 317 x 270 x 4	2	2,7	
	3	Ступень В=600	1		
	4	- 184 x 60 x 4	2	0,3	

* Тип ступеней подбирать по номерамature 1.450.3-7.94.2 - КМР.3

Изм.	Кол. шт.	Итого	Прок.	Зав.

1.450.3-7.94.2 - КМГ

Марка изделия	Поз. дкт	Наименование		Кол	Масса 1 шт, кг	Масса изделия, кг
Д1Г	1	L 40x3	L=240	1	0,4	0,4
Д2-	1	- 105x90x4		1	0,3	0,3
Д3Г-1;	1	L 50x5	L=100	1	0,4	0,6
Д3Г-2	2	L 50x5	L=50	1	0,2	
Д4Г-1	1	L 50x5	L=100	1	0,4	1,5
	2	L 50x5	L=200	1	0,8	
	3	L 50x5	L=80	1	0,3	
Д4Г-2	1	L 50x5	L=109	1	0,4	1,5
	2	L 50x5	L=200	1	0,8	
	3	L 50x5	L=80	1	0,3	
Д5Г-1	1	L 25x3	L=571	1	0,6	0,6
Д5Г-2	1	L 25x3	L=501	1	0,6	0,6
Д5Г-3	1	L 25x3	L=667	1	0,7	0,7
Д5Г-4	1	L 25x3	L=581	1	0,7	0,7

Изм	Конт	Лист	Лист	Лист	Подп.	Дата
-----	------	------	------	------	-------	------

1.450.3-7.94 2-КМ6

Лист 3

Таблица 1

Марка	α	Размеры, мм			Масса ступенчатого типа, кг			При-мечание
		B	H	L	Φ	B	P	
Д(тип ступенчатый) 100	45°	600	120	404	12,5	10,3	12,5	
Д...-2		600	140	404	13,3	11,1	13,3	
Д...-3		600	160	404	13,7	11,5	13,7	
Д...-4	45°	800	120	404	14,1	11,1	13,9	
Д...-5		800	140	404	14,9	11,9	14,7	
Д...-6		800	160	404	15,3	12,3	15,1	
Д...-7	60°	600	120	317	10,5	8,6	11,1	
Д...-8		600	140	317	10,9	9,0	11,5	
Д...-9		600	160	317	11,5	9,6	12,1	

Таблица 2

Марка	α	L, мм	Масса, кг	При-меч	Марка	α	L, мм	Масса, кг	При-меч.
Д1Г(с*)			0,4		Д5Г-1	45°	571	0,6	H ₀ =1,0м
Д2		105	0,3		Д5Г-2	45°	501	0,6	H ₀ =1,2м
Д3Г-1	45°		0,6		Д5Г-3	60°	667	0,7	H ₀ =1,0м
Д3Г-2	60°		0,6		Д5Г-4	60°	581	0,7	H ₀ =1,2м
Д4Г-1	45°	80	1,5						
Д4Г-2	60°	80	1,5						

* В обозначении марок доборных элементов, предназначенных для эксплуатации при температурах -40°С >> t >> -65°С северное исполнение*), добавляется буква "С"

1.450.3-7.94.2-КМ6.1

Изм	Конт	Лист	Лист	Лист	Подп.	Дата
Разраб.	Проектировщик	Инженер	Инженер	Инженер	Инженер	Инженер
Проб.	Корректор	Инженер	Инженер	Инженер	Инженер	Инженер
Н.С.Контр.	Борщачков	Инженер	Инженер	Инженер	Инженер	Инженер
Утв.	Корсаков	Инженер	Инженер	Инженер	Инженер	Инженер

Номенклатура доборных элементов из горячекатаных профилей

Стандарт	Лист	Листов
P	I	I
ЦНИИПроектгтез-конструкция		